



70031 - Anschlussblende mit ovaler Ablauföffnung, zu Abdeckplatten für Unterputz-Waschtischboxen

70031 - Abdeckplatte, zu Unterputz-Waschtischbox

70032 - Abdeckplatte neutral für Fliesen oder Beplankung, zu Unterputz-Waschtischbox

70033 - Abdeckplatte mit runder Ablauföffnung

70034 - Abdeckplatte mit runder Ablauföffnung, neutral, für Fliesen oder Beplankung

1 Montage

1.1 Abdeckplatten zu Unterputz-Waschtischbox montieren

Die Abdeckplatten zu Unterputz-Waschtischboxen sind in unterschiedlichen Ausführungen erhältlich, die sich in der Montage leicht unterscheiden:

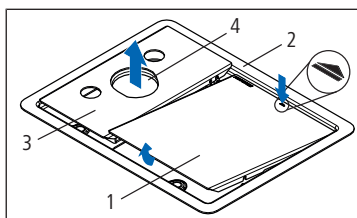
- Abdeckplatten in Edelstahl gebürstet oder weiss, siehe «Abdeckplatte montieren», Seite 1
- Abdeckplatten neutral für Fliesen oder Beplankung, siehe «Abdeckplatte neutral für Fliesen oder Beplankung montieren», Seite 2

Zu den Abdeckplatten mit runder Ablauföffnung sind Anschlussblenden mit ovaler Ablauföffnung 70031.98 in Edelstahl gebürstet und 70031.99 in weiss als Zubehör erhältlich.

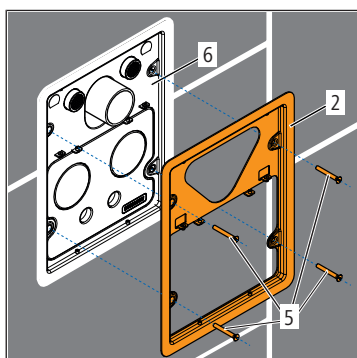
1.1.1 Abdeckplatte montieren



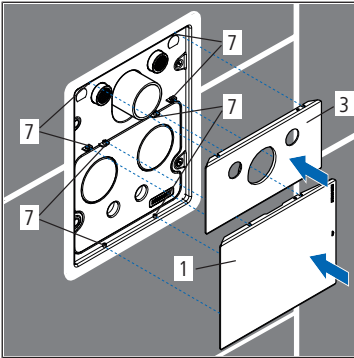
Die Messkapseln können über grössere Entfernungen via Funk ausgelesen werden. Die maximale Entfernung für die Auslesung ist abhängig von der Bausituation und evtl. vorhandenen Störsignalen.



1. Auf die Markierung des Deckels **(1)** drücken und den Deckel aus dem Grundrahmen **(2)** entfernen.
2. Die Anschlussblende **(3)** durch die Ablauföffnung **(4)** greifen und aus dem Grundrahmen entfernen.



3. Den Grundrahmen **(2)** mit den mitgelieferten M5-Schrauben **(5)** an die verbaute Unterputz-Waschtischbox **(6)** schrauben. Die Schrauben handfest anziehen. Bei übermässiger Beanspruchung können die Gewindebolzen beschädigt werden.



- Den Deckel (1) und die Anschlussblende (3) auf die Lagerbolzen (7) stecken.

1.1.2 Abdeckplatte neutral für Fliesen oder Beplankung montieren



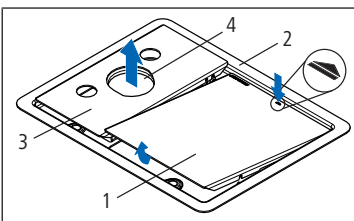
Das maximale Aufbaumass beträgt 20 mm. Bei einem tieferen Aufbau kann der Öffnungsmechanismus des Deckels blockieren.



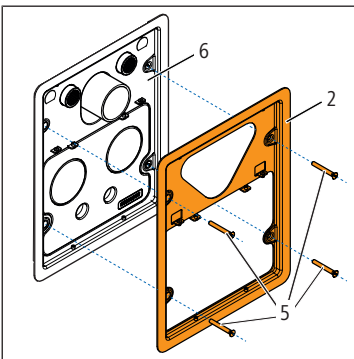
Nussbaum empfiehlt die Verwendung von Zweikomponenten-Epoxidharz-Klebemörtel oder Montagekleber.



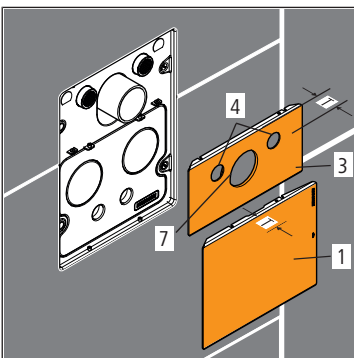
Die Messkapseln können über grössere Entfernungen via Funk ausgelesen werden. Die maximale Entfernung für die Auslesung ist abhängig von der Bausituation und evtl. vorhandenen Störsignalen.



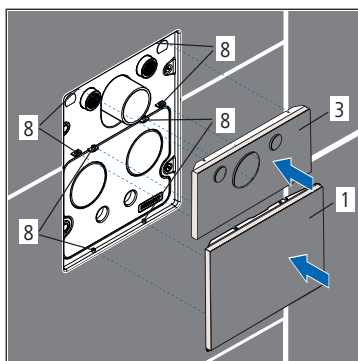
- Auf die Markierung des Deckels (1) drücken und den Deckel aus dem Grundrahmen (2) entfernen.
- Die Anschlussblende (3) durch die Ablauföffnung (4) aus dem Grundrahmen entfernen.



- Den Grundrahmen (2) mit den mitgelieferten M5-Schrauben (5) an die verbaute Unterputz-Waschtischbox (6) schrauben. Die Schrauben handfest anziehen. Bei übermässiger Beanspruchung können die Gewindebolzen beschädigt werden.
- Die Wand und den Grundrahmen (2) befliessen oder verputzen.



- Die Fliese für den Deckel (1) auf das Mass 160 x 200 mm zuschneiden und die Fliese für die Anschlussblende (3) auf das Mass 104 x 200 mm zuschneiden. Dabei das maximale Aufbaumass (**T**) (20 mm) beachten.
- Das Loch für die Ablauföffnung (4) (Ø 55 mm) und die beiden Löcher für die Waschtischanschlüsse (7) (Ø 25 mm) ausschneiden.
- Die Fliesen auf den Deckel (1) und auf die Anschlussblende (3) kleben.



8. Den Deckel (1) und die Anschlussblende (3) auf die Lagerbolzen (8) stecken.

Weiterführende Informationen und die aktuellste Ausgabe dieses Dokuments sind auf unserer Webseite www.nussbaum.ch verfügbar.



70031 70031 70032 70033 70034