



19051 - Wasserenthärter Aquapro-Vita Compact

## 1 Sicherheitshinweise

### 1.1 Richtlinien beachten

- Bestimmungen der SVGW-Richtlinie W3 beachten.

### 1.2 Montagevoraussetzungen beachten

Für einen störungsfreien und hygienisch einwandfreien Betrieb sicherstellen, dass folgende Voraussetzungen erfüllt sind:

- Die Umgebungstemperatur liegt konstant zwischen 5 und 25 °C.
- Der Betriebsdruck liegt zwischen 2 bar und 6 bar. Bei Bedarf ist ein Druckreduzierventil installiert.
- In der Installation ist vor dem Wasserenthärter ein Feinfilter montiert bzw. vorgesehen.

## 2 Übersicht

### 2.1 Lieferumfang

Zum Lieferumfang gehören folgende Bestandteile:

Anzahl	Bestandteil
1	Wasserenthärtungsanlage komplett mit Steuerventil und Salzbehälter
1	Netzgerät 230 V AC; 15 V DC
1	Spülwasseranschluss
1	Schlauch 5 m, Ø 12 x 16 mm
4	Schlauchbriden, Ø 13-20 mm
2	Säcke Regeneriersalz (insgesamt 20 kg)
1	Montageanleitung
1	Meldeformular Inbetriebnahme Wasserenthärter

Zusätzlich werden bei der Inbetriebnahme durch den Nussbaum Service ein Härtebest-Set °FH sowie die Bedienungsanleitung übergeben.

## 2.2 Zusätzlich erforderliches Installationsmaterial

Zusätzlich zum Lieferumfang werden folgende Installationsmaterialien benötigt:

Anzahl	Bestandteil
2	Wellrohre: <ul style="list-style-type: none"> <li>• 19120.43 (500 mm) oder</li> <li>• 19120.44 (750 mm) oder</li> <li>• 19120.45 (1000 mm)</li> </ul>
Für den direkten Einbau in die Hauptverteilung:	
1	Anschlussgarnitur mit Anschlussflansch*: <ul style="list-style-type: none"> <li>• 19180 (ohne Anschlussverschraubungen) oder</li> <li>• 19181 (mit Optifitt-Serra-Anschlussverschraubungen)</li> </ul>
Für den Einbau über einen Y-Flansch:	
1	Anschlussflansch 12085
1	Y-Flansch 19191
1	Anschlussgarnitur 19185.05/19185.06 ohne Anschlussflansch*
1	Konsole 19092

\* Die Anlage muss mit einem zertifizierten Rückflussverhinderer nach EN 1717 abgesichert sein. Die Anschlussgarnituren 19180, 19181 und 19185.05/19185.06 erfüllen diese Anforderungen.

## 3 Montage und Inbetriebnahme

### 3.1 Montage vorbereiten

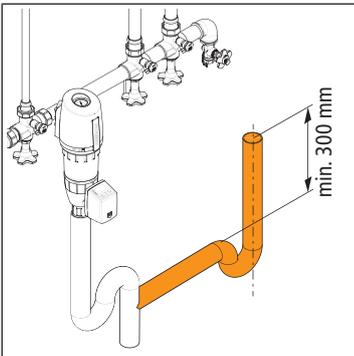
1. Die Anlagenbestandteile vorsichtig transportieren und auspacken.
2. Sicherstellen, dass alle Bestandteile vorhanden und unbeschädigt sind.
3. Sicherstellen, dass das zusätzlich erforderliche Installationsmaterial vollständig vorhanden ist.
4. Kartons und Einweg-Palette vorschriftsgemäss entsorgen oder wiederverwenden. Dies ist **nicht Teil der Inbetriebnahme** durch den Nussbaum Service.

### 3.2 Abflussleitung montieren

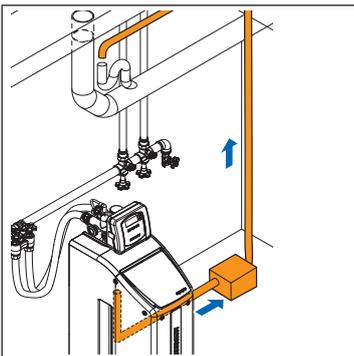
Die Abflussleitung muss vorbereitet werden, damit die Spülleitung und der Notüberlauf angeschlossen werden können. Die aufzunehmende Abflussmenge beträgt maximal 4 l/min aus der Spülleitung und maximal 3 l/min aus dem Notüberlauf.

Voraussetzungen:

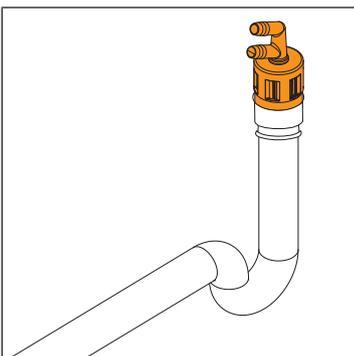
- ✓ Die Abflussleitung ist ausreichend dimensioniert, um die Abflussmenge aufzunehmen (SN 592000).
- ✓ Die Fallstrecke beträgt mindestens 300 mm.



1. Den Ablauf so montieren, dass er maximal 2 m vom Spülwasseranschluss am Steuerventil bzw. vom Notüberlauf am Salzbehälter entfernt ist.
2. Bei höher liegenden Kanalisationsanschlüssen eine Hebeanlage installieren, um die Abflussmenge aus dem Notüberlauf des Salzbehälters aufzunehmen. Falls der Ablauf mehr als 1.5 m über dem Steuerventil liegt, muss die Hebeanlage auch die Abflussmenge der Spülleitung aufnehmen, da der Druck der Spülleitung nicht mehr ausreicht.



3. Den mitgelieferten Spülwasseranschluss 19098 an die Abflussleitung anschliessen.



### 3.3 Anschlussgarnitur montieren

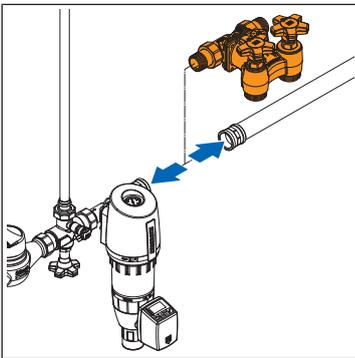
Um den Wasserenthärter an die Hauptverteilung anzuschliessen, stehen zwei Möglichkeiten zur Verfügung:

- ☞ «Anschlussgarnitur direkt montieren», Seite 4
- ☞ «Anschlussgarnitur mit Y-Flansch montieren», Seite 4

#### 3.3.1 Anschlussgarnitur direkt montieren

Voraussetzungen:

- ✓ Der Feinfilter ist vor der Anschlussgarnitur montiert.
  - ✓ Vor dem Feinfilter ist ein Druckreduzierventil montiert. Alternativ: Der Feinfilter enthält eine Druckreduzierkomponente (Redfil).
1. Die Anschlussgarnitur 19180/19181 zusammenbauen: Die Anschlussgarnitur korrekt mit dem Anschlussflansch verbinden (☞ «Flanschverbindung herstellen», Seite 6).
  2. Die Anschlussgarnitur mit dem Anschlussflansch direkt in die Hauptverteilung einbauen.
  3. Sicherstellen, dass die Anschlussgarnitur geschlossen ist.



#### 3.3.2 Anschlussgarnitur mit Y-Flansch montieren

#### **HINWEIS**

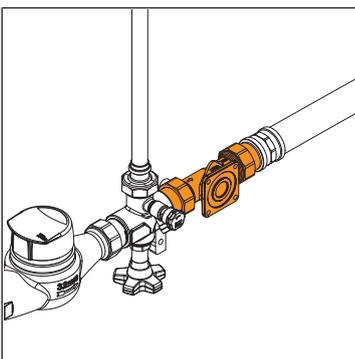
#### **Schäden am Wasserenthärter durch falsche Montage**

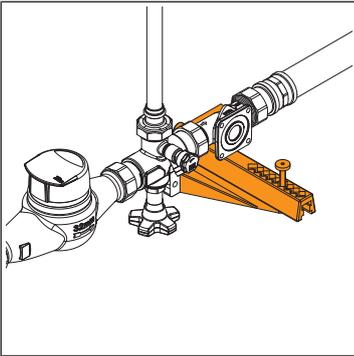
Wenn die Position des Feinfilters und der Anschlussgarnitur vertauscht werden, kann Schmutz in den Wasserenthärter gelangen oder das Rohwasser mit zu hohem Druck in den Wasserenthärter fließen. Dies kann zu schweren Schäden am Wasserenthärter führen.

- ▶ Die korrekte Montage des Feinfilters und der Anschlussgarnitur am Y-Flansch sicherstellen.

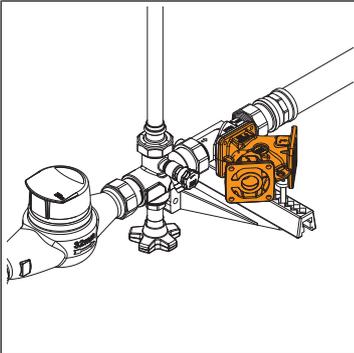
Voraussetzungen:

- ✓ Der Feinfilter ist demontiert.
  - ✓ Vor dem Y-Flansch ist ein Druckreduzierventil montiert. Alternativ: Der Feinfilter enthält eine Druckreduzierkomponente (Redfil).
1. Den Anschlussflansch 12085 in die Hauptverteilung einbauen.



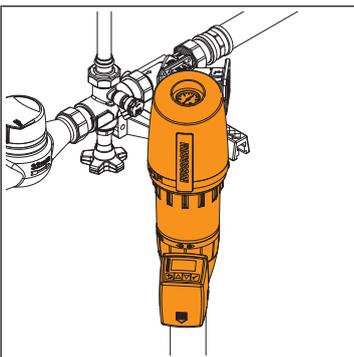


2. Die Konsole 19092 zur Abstützung des Y-Flansches an die Wand montieren.

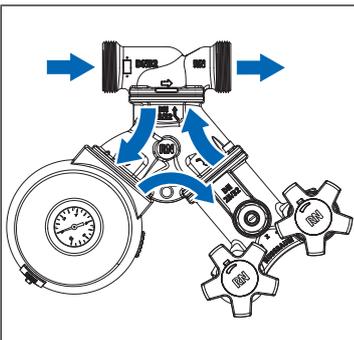


3. Den Y-Flansch 19191 an den Anschlussflansch 12085 montieren. Bei allen Flanschverbindungen die korrekte Vorgehensweise beachten (☞ «Flanschverbindung herstellen», Seite 6).

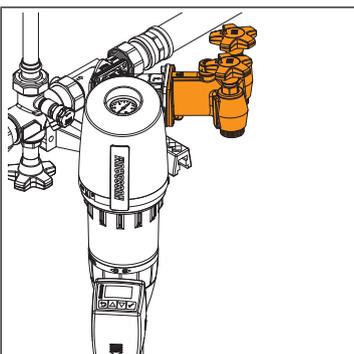
4. Die Höhe der Schraube an der Konsole durch das Loch im Y-Flansch mit einem Innensechskant-Schlüssel so anpassen, dass der Y-Flansch sauber aufliegt.



5. Den Feinfilter oder das Redfil am Y-Flansch montieren. Hierbei **die Pfeile auf dem Y-Flansch beachten**.



⇒ Bei korrekter Montage durchläuft das Rohwasser zuerst den Feinfilter bzw. das Redfil.

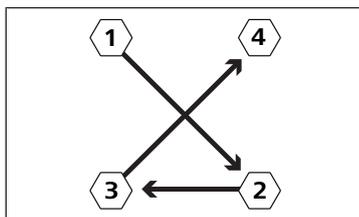


6. Die Anschlussgarnitur 19185.05/19185.06 am Y-Flansch montieren.

7. Sicherstellen, dass die Anschlussgarnitur geschlossen ist.

### 3.3.3 Flanschverbindung herstellen

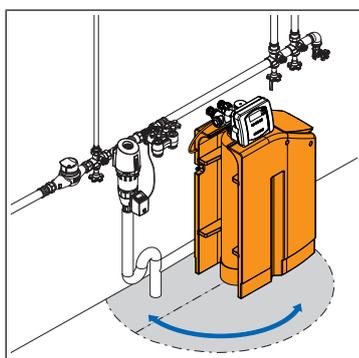
1. Die Dichtfläche und die Dichtung vor Gebrauch reinigen.
2. Sicherstellen, dass die Dichtung korrekt auf der Dichtfläche liegt.
3. Die Schraubverbindungen herstellen. Dabei immer alle Schrauben verwenden und die Schrauben schrittweise über Kreuz anziehen (siehe Abbildung).



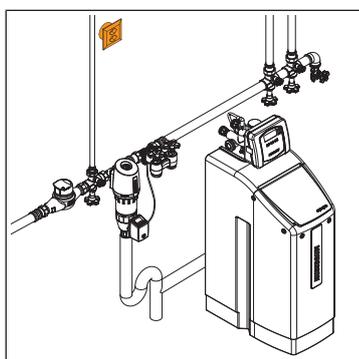
### 3.4 Wasserenthärter aufstellen

Voraussetzungen:

- ✓ Der Untergrund ist eben und besenrein.

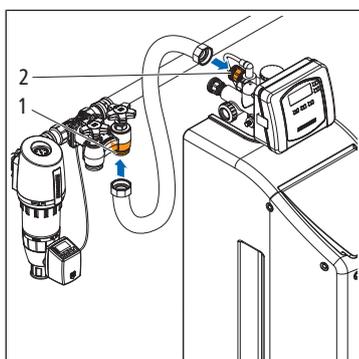


1. Die Wasserenthärtungsanlage positionieren. Je nach Lage der Anschlussgarnitur und der Abflussleitung kann die Wasserenthärtungsanlage verschoben und gedreht werden.

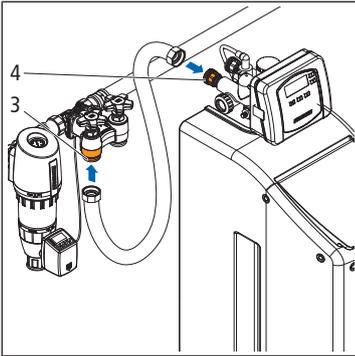


2. Sicherstellen, dass eine Steckdose mit einem maximalen Abstand von 4 m vom Steuerventil zur Verfügung steht. Die Anlage nicht einstecken! Wenn keine geeignete Steckdose installiert ist, eine Elektrofachkraft benachrichtigen.

### 3.5 Wellrohre montieren

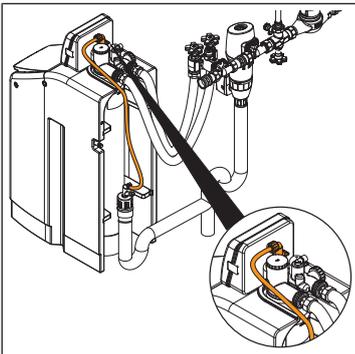


1. Das erste Wellrohr an den Rohwasser-Ausgang **(1)** der Anschlussgarnitur anschliessen.
2. Das andere Ende des Wellrohrs an den Rohwasser-Eingang **(2)** des Steuerventils anschliessen.

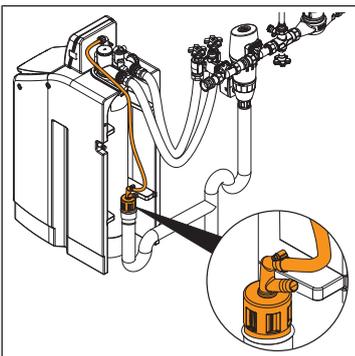


3. Das zweite Wellrohr an den Weichwasser-Eingang **(3)** der Anschlussgarnitur anschliessen.
4. Das andere Ende des Wellrohrs an den Weichwasser-Ausgang **(4)** des Steuerventils anschliessen.

## 3.6 Spülleitung anschliessen

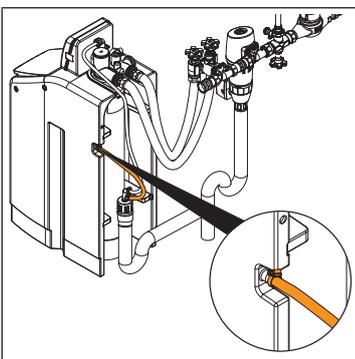


1. Den Schlauch 22073 an den Spülwasseranschluss des Steuerventils anschliessen und mit einer Schlauchbride befestigen.
2. Den Schlauch auf die passende Länge kürzen und das zweite Stück für den Anschluss des Notüberlaufs beiseite legen.

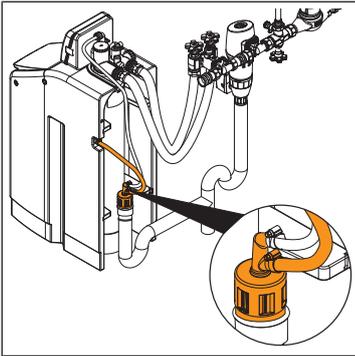


3. Den Schlauch über den Spülwasseranschluss 19098 an den Abfluss anschliessen und mit einer Schlauchbride befestigen.

## 3.7 Notüberlauf anschliessen



1. Den verbleibenden Teil des Schlauchs 22073 an den Überlauf des Salzbehälters anschliessen und mit einer Schlauchbride befestigen.



2. Den Schlauch über den Spülwasseranschluss 19098 an den Abfluss anschliessen und mit einer Schlauchbride befestigen.

### 3.8 Inbetriebnahme vorbereiten

Nach der Installation wird die Inbetriebnahme durch den Nussbaum Service durchgeführt. Die Inbetriebnahme umfasst neben dem Befüllen und Anschliessen der Anlage auch die Instruktion des Bedienungspersonals, die Übergabe der Anlage und der Anlagendokumentation an den Betreiber und die Erläuterung der Servicepakete.

#### HINWEIS

##### Kein vorzeitiges Befüllen

Das vorzeitige Befüllen der Anlage mit Wasser, Regeneriersalz und anderen Materialien kann die Anlage verunreinigen und die Inbetriebnahme behindern.

- ▶ Die Anschlussgarnitur bis zur Inbetriebnahme geschlossen halten.
- ▶ Regeneriersalz und andere Materialien nicht einfüllen.

1. Das mitgelieferte «Meldeformular Inbetriebnahme Wasserenthärter» ausfüllen und an den Nussbaum Service schicken (Adresse siehe Formular). Das Meldeformular kann auch unter [www.nussbaum.ch/service-leistungen](http://www.nussbaum.ch/service-leistungen) heruntergeladen werden.
  - ⇒ Der Nussbaum Service koordiniert direkt mit dem Kunden einen Termin für die Inbetriebnahme.
2. Die Säcke mit Regeneriersalz für die Inbetriebnahme auf einem **sauberen, trockenen Untergrund in der Nähe** der Wasserenthärtungsanlage bereit legen.
3. Weitere Komponenten für die Inbetriebnahme gut geschützt in der Nähe der Wasserenthärtungsanlage lagern.

## 4 Übergabe

Den Betreiber auf folgende Punkte hinweisen:

- Das Produkt muss nach SVGW W3 inspiziert und gewartet werden.
- Die Anschlussgarnitur bis zur Inbetriebnahme geschlossen halten.
- Regeneriersalz und andere Materialien nicht einfüllen.

Weiterführende Informationen und die aktuellste Ausgabe dieses Dokuments sind auf unserer Webseite [www.nussbaum.ch](http://www.nussbaum.ch) verfügbar.



19051