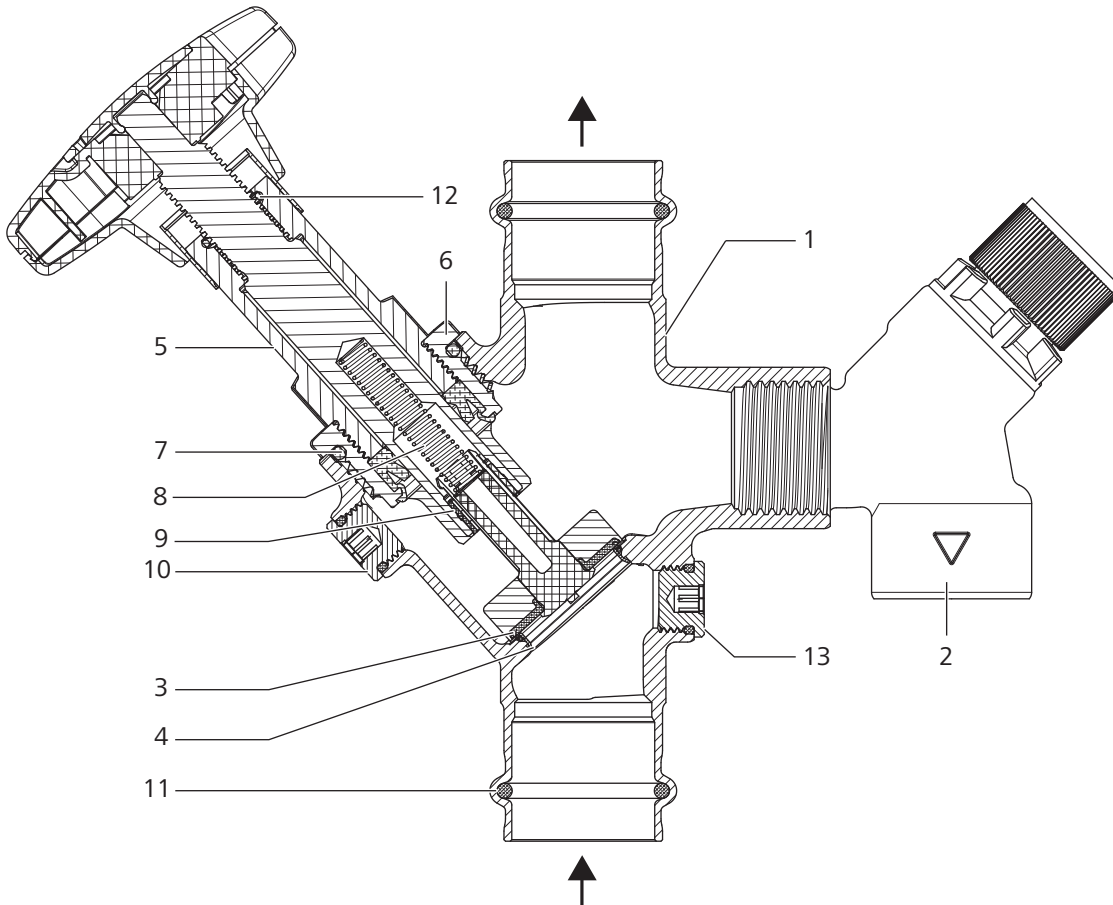




81168 - Optipress-Aquaplus-Absperr-Sicherheitsgarnitur SW, zu Stand-Wassererwärmer

Produktaufbau und Werkstoffe



1	Gehäuse	Rotguss CC246E
2	Sicherheitsventil komplett	siehe 13000
3	Ventilteller	Edelstahl/EPDM
4	Ventilsitz	Edelstahl 1.4401
5	KRV-Oberteil komplett	Messing
6	Gewindeübergang	Messing CW724R
7	O-Ring	EPDM
8	Druckfeder	Federstahl
9	Führungsbüchse	Kunststoff
10	Entleerzapfen	Messing CW724R
11	O-Ring	EPDM
12	Spindelbremse	NBR
13	Prüfzapfen	Messing CW724R

Technische Daten

Medium		Wasser
Mediumtemperatur max.	[°C]	90
Nennndruck		PN 16
Ablassdruck fest eingestellt	[kPa] (bar)	600 (6)
Komponenten		<ul style="list-style-type: none"> • KRV-Oberteil 23165 • Sicherheitsventil 13000

Anwendungshinweise

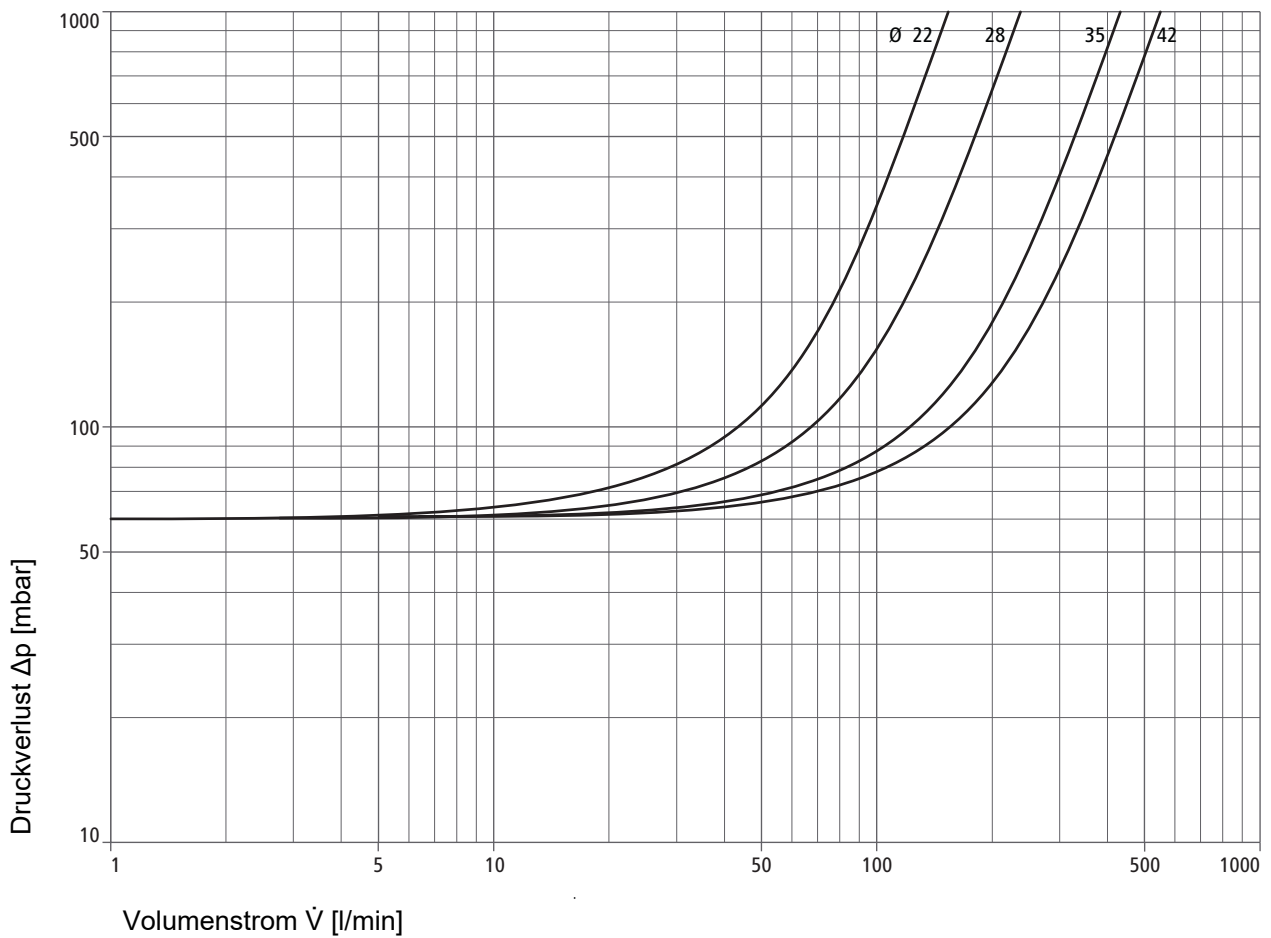
Für die Anwendung des Produkts müssen folgende Voraussetzungen und Hinweise beachtet werden:

- Es gelten die Bestimmungen der SVGW-Richtlinie W3.
- Das Sicherheitsventil muss mit dem Auslauf senkrecht nach unten eingebaut werden.
- Zwischen dem Sicherheitsventil und dem zu schützenden Apparat darf kein Absperrorgan eingebaut werden.
- Das Sicherheitsventil muss mit einem sichtbaren, freien Auslauf direkt oder über eine möglichst kurze Auslaufleitung nach unten entwässert werden (z. B. Tropfwasser-Stutzen kurz 13091).
- Bei Verschmutzung müssen Ventilsitz und Dichtung gereinigt werden. Dazu muss das Oberteil mit dem Schlüssel 93002 abgeschraubt werden. Der Ansprechdruck wird dadurch nicht verstellt.

Druckverlustwerte

		22	28	35	42
Kvs-Wert	[m ³ /h]	10.8	16.8	31.2	45

Leistungsdiagramm



Weiterführende Informationen und die aktuellste Ausgabe dieses Dokuments sind auf unserer Webseite www.nussbaum.ch verfügbar.



81168