



70027

70028

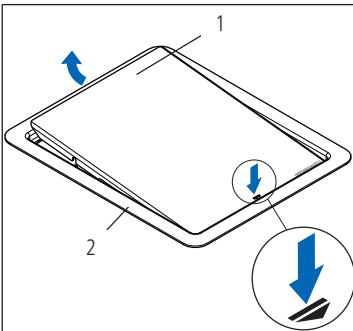
70027 - Abdeckplatte, zu Unterputz-Armaturenbox, Doppelausführung kompakt

70028 - Abdeckplatte neutral für Fliesen oder Beplankung, zu Unterputz-Armaturenbox, Doppelausführung kompakt

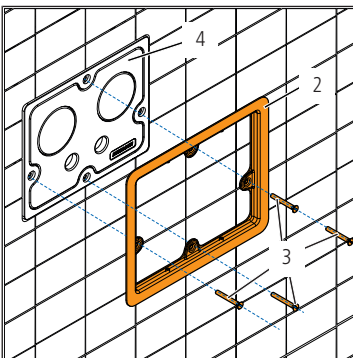
1 Montage und Inbetriebnahme

1.1 Abdeckplatte Doppelausführung kompakt auf Unterputz-Armaturenbox montieren

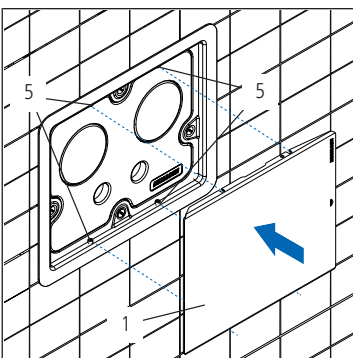
1.1.1 Abdeckplatte 70027 montieren



1. Auf die Markierung der Blende **(1)** drücken und die Blende aus dem Grundrahmen **(2)** entfernen.



2. Den Grundrahmen **(2)** mit den mitgelieferten M5-Schrauben **(3)** an die verbaute Unterputz-Armaturenbox **(4)** schrauben. Die Schrauben handfest anziehen. Bei übermässiger Beanspruchung können die Gewindebolzen beschädigt werden.

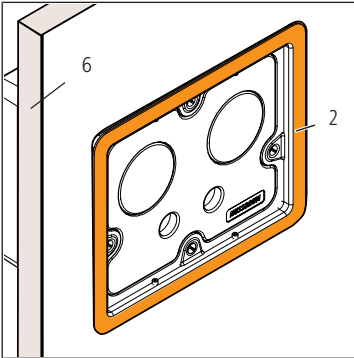


3. Die Blende **(1)** auf die Lagerbolzen **(5)** stecken.

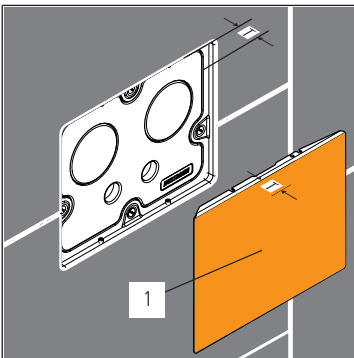
1.1.2 Abdeckplatte 70028 montieren

1. Schritt 1 und 2 gemäss ☞ «Abdeckplatte 70027 montieren», Seite 1, durchführen.

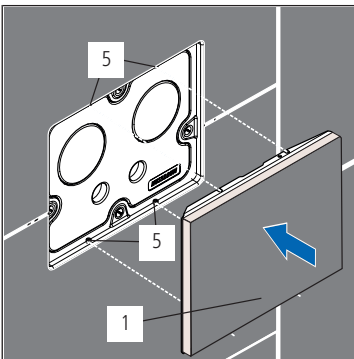
2. Die Wand **(6)** und den Grundrahmen **(2)** befliessen oder verputzen.



3. Die Fliesen auf das Mass 200 x 160 mm zuschneiden und auf die Blende **(1)** aufbringen. Das maximale Aufbaumass **(T)** ist 20 mm.



4. Die Blende **(1)** auf die Lagerbolzen **(5)** stecken.



Weiterführende Informationen und die aktuellste Ausgabe dieses Dokuments sind auf unserer Webseite www.nussbaum.ch verfügbar.



70027 70028