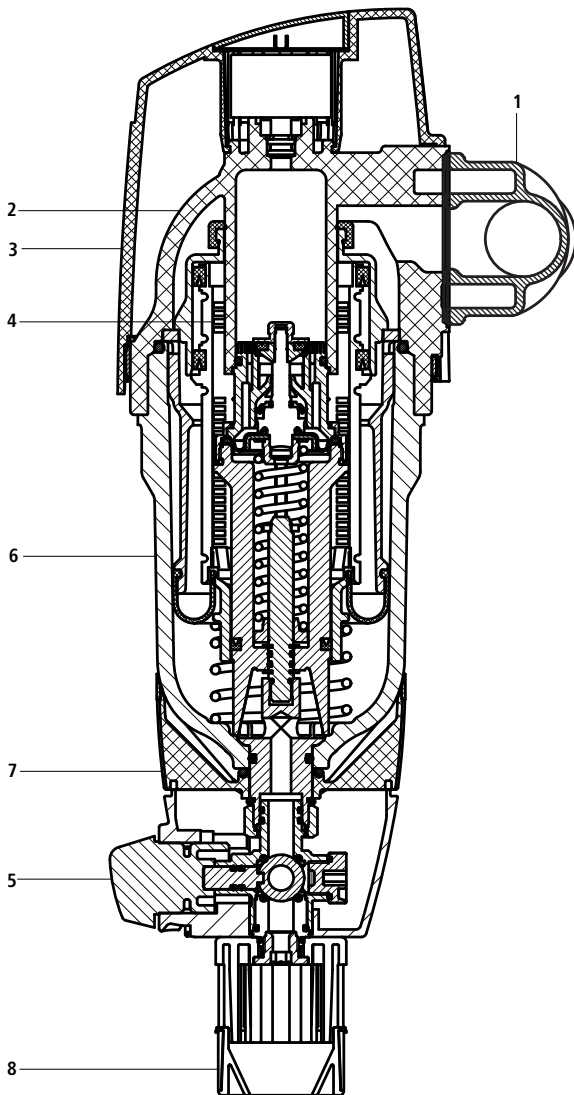




- 12100** - Redfil rückspülbar, ohne Anschlussverschraubungen
- 12101** - Redfil rückspülbar, mit Optifitt-Serra-Anschlussverschraubungen 92001
- 12102** - Redfil rückspülbar, mit Optipress-Aquaplus-Anschlussverschraubungen 92021
- 12104** - Redfil rückspülbar, ohne Anschlussflansch
- 12110** - Redfil mit Rückspülautomatik, ohne Anschlussverschraubungen
- 12111** - Redfil mit Rückspülautomatik, mit Optifitt-Serra-Anschlussverschraubungen 92001

Produktaufbau und Werkstoffe



| | | |
|---|------------------------|------------------------|
| 1 | Anschlussflansch | Rotguss CC246E |
| 2 | Gehäuse | Kunststoff |
| 3 | Schutzhaube | Kunststoff |
| 4 | Filtereinsatz | Edelstahl / Kunststoff |
| 5 | Kugelhahn | Messing |
| 6 | Filtertasse | Kunststoff |
| 7 | Druckeinstellring | Kunststoff |
| 8 | Ablaufstutzen belüftet | Kunststoff |

Technische Daten

| | | |
|-------------------------------|-------|--|
| Medium | | Wasser |
| Mediumstemperatur max. | [°C] | 30 |
| Nennndruck | | PN 16 |
| Betriebsdruck min. | [bar] | 3 |
| Betriebsdruck max. | [bar] | 16 |
| Einstellbereich Sekundärdruck | [bar] | 1.5 ... 6 (Werkseinstellung: 4) |
| Filterfeinheit | [µm] | 90 |
| Optionales Zubehör | | <ul style="list-style-type: none"> • Rückspülautomatik 12108 • Rückspülautomatik mit Wandhalterung 12090 |

Anwendungshinweise

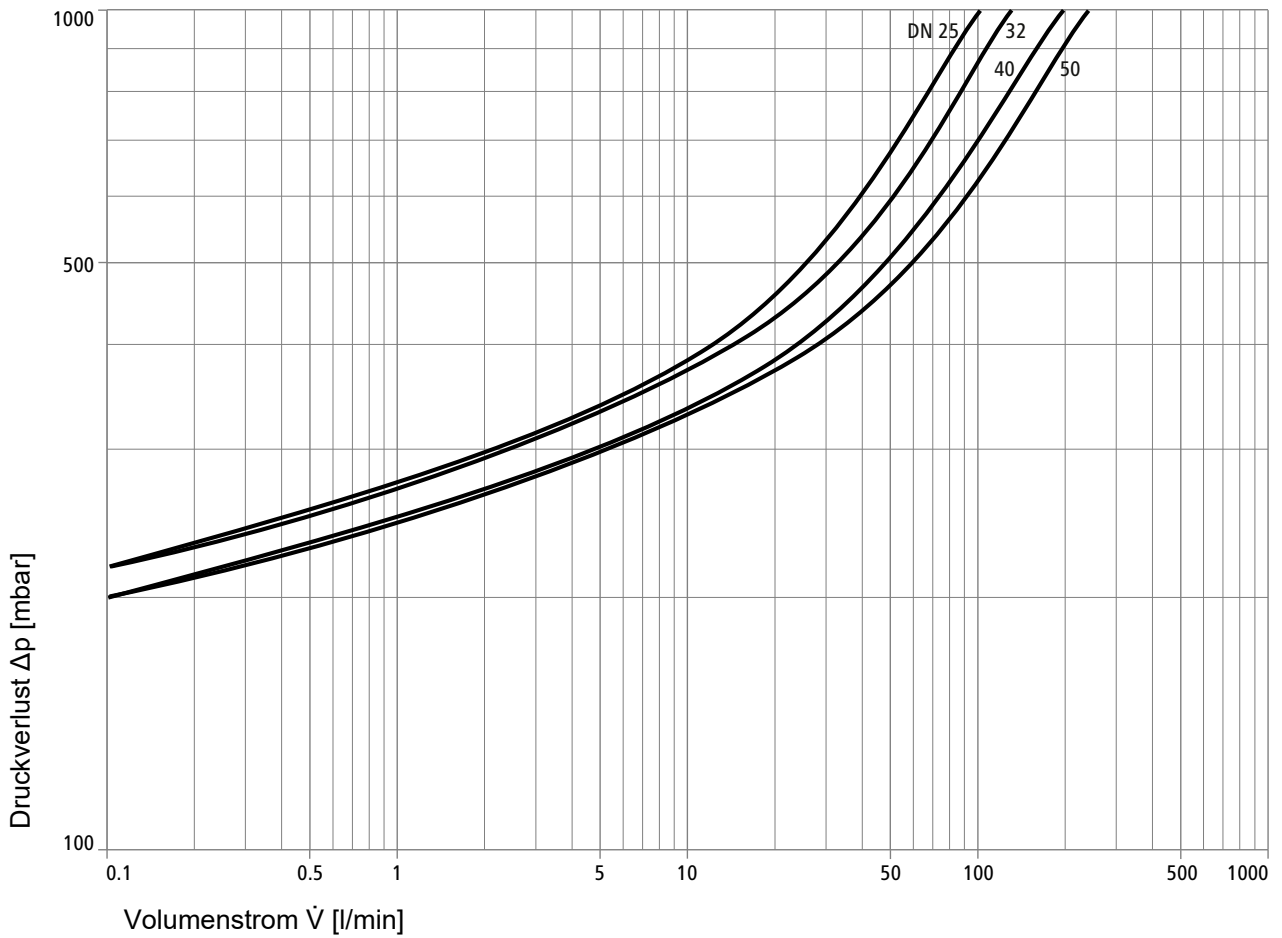
Für die Anwendung des Produkts müssen folgende Voraussetzungen und Hinweise beachtet werden:

- Es gelten die Bestimmungen der SVGW-Richtlinie W3.
- Der Primärdruck muss mindestens 100 kPa (1 bar) höher sein als der gewünschte Sekundärdruck.
- Die Umgebungsbedingungen müssen geeignet sein:
 - Keine UV-Strahlung (Sonnenlicht)
 - Keine Frostgefahr
 - Keine Lösungsmitteldämpfe
- Der Filter darf keinen starken Druckschlägen (z. B. durch nachfolgende Magnetventile) ausgesetzt werden.
- Die Abflussleitung muss ausreichend dimensioniert sein, um die Abflussmenge aufzunehmen (SN 592000).
- Bei Verwendung einer Rückspülautomatik muss ein Stromanschluss 230 V vorhanden sein.

Druckverlustwerte

| | | DN 25 | DN 32 | DN 40 | DN 50 |
|----------|---------------------|--------------|--------------|--------------|--------------|
| Kvs-Wert | [m ³ /h] | 6 | 7.2 | 12 | 13.2 |

Leistungsdiagramm



Weiterführende Informationen und die aktuellste Ausgabe dieses Dokuments sind auf unserer Webseite www.nussbaum.ch verfügbar.



12100 12101 12102 12104 12110 12111