



93001 - Oberteil zu Sicherheitsventil, 6 bar fest eingestellt

1 Sicherheit

1.1 Richtlinien beachten

- Bestimmungen der SVGW-Richtlinie W3 beachten.

2 Montage und Inbetriebnahme

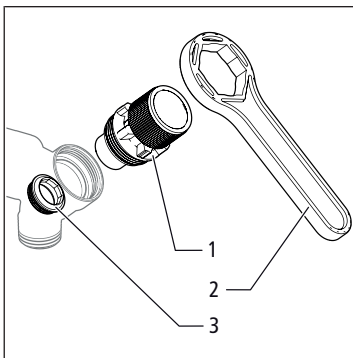
2.1 Oberteil wechseln

Wenn das Sicherheitsventil ausserhalb der Aufwärmphase dauernd tropft, so liegt meistens eine Verunreinigung vor. Falls das Oberteil beschädigt ist, muss es ausgewechselt werden.

Das Sicherheitsventil ist nur zur Absicherung von Wassererwärmern bis 90 °C zugelassen. Das Ersatz-Oberteil ist nur mit der Standardeinstellung von 6 bar erhältlich.

Benötigtes Werkzeug und Zubehör:

- Schlüssel 93002



1. Das defekte Oberteil **(1)** am Sicherheitsventil mit dem Schlüssel **(2)** abschrauben.
2. Den Ventilsitz **(3)** am Sicherheitsventil reinigen.
3. Das neue Oberteil mit dem Schlüssel anschrauben.
4. Inbetriebnahme: das Sicherheitsventil auf Funktion prüfen. Beim Aufwärmen muss aus Sicherheitsgründen Wasser aus der Abblaseöffnung treten. Wenn die Störung nicht behoben ist, muss die ganze Armatur ersetzt werden.
5. Funktionskontrolle: das Sicherheitsventil anlüften und wieder schliessen. Es darf kein Wasser mehr austreten.

3 Übergabe

Den Betreiber auf folgende Punkte hinweisen:

- Das Produkt muss nach SVGW W3 inspiziert und gewartet werden.

Weiterführende Informationen und die aktuellste Ausgabe dieses Dokuments sind auf unserer Webseite www.nussbaum.ch verfügbar.



93001