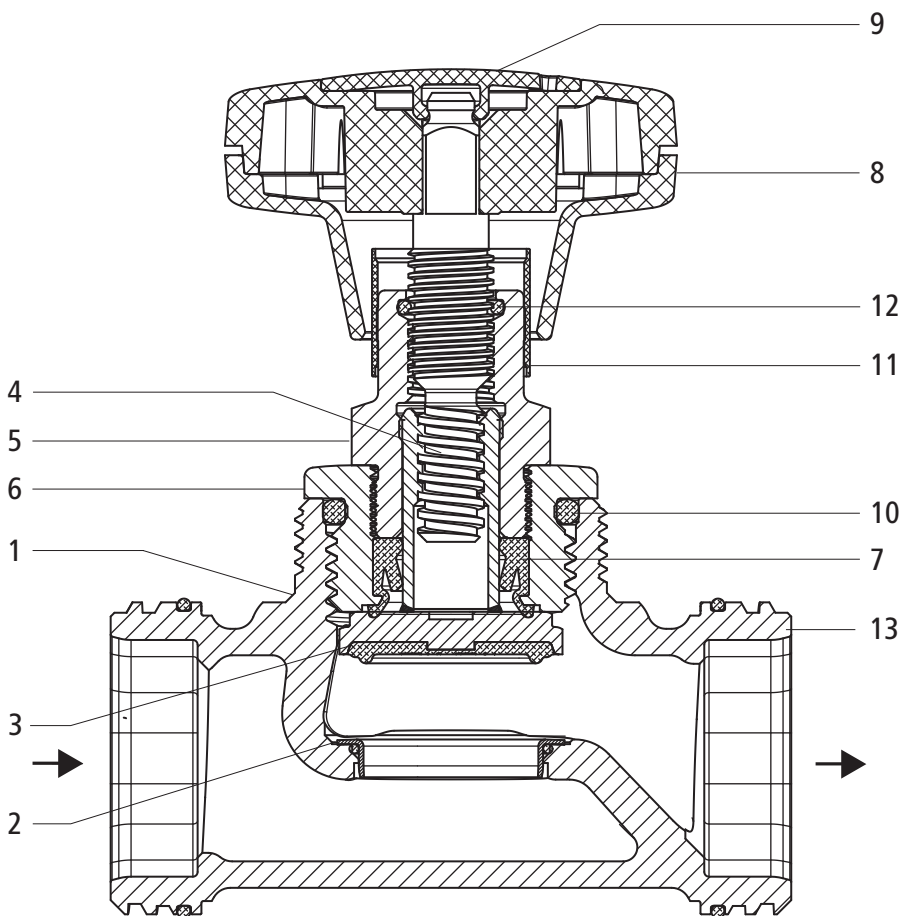




86119 - Geradsitzventil, mit Schnellkupplungsanschluss

Produktaufbau und Werkstoffe



1	Gehäuse	Rotguss CC246E
2	Ventilsitz	Edelstahl 1.4401
3	Ventilteller	Edelstahl/EPDM
4	Spindel	Messing
5	Oberteil	Messing
6	Gewindeübergang	Messing CW724R
7	Spindeldichtung	EPDM
8	Handrad	Kunststoff
9	Handrad-Abdeckung	Kunststoff
10	O-Ring	EPDM
11	Stellungsanzeige	Kunststoff
12	Spindelbremse	NBR
13	Schnellkupplungsanschluss	Rotguss CC246E

Technische Daten

Medium		Wasser
Mediumtemperatur max.	[°C]	90
Nennndruck		PN 10

Produktmerkmale

Das Produkt weist folgende Merkmale auf:

- Servotechnik für schnelles Schliessen
- Stellungsanzeige offen/geschlossen
- Mediumfreie Spindel
- Spindeldichtung mit Fettkammer
- Wartungsfreies Oberteil
- Auswechselbare Handrad-Abdeckung 23181 als Mediumkennzeichnung (grün oder rot)

Anwendungshinweise

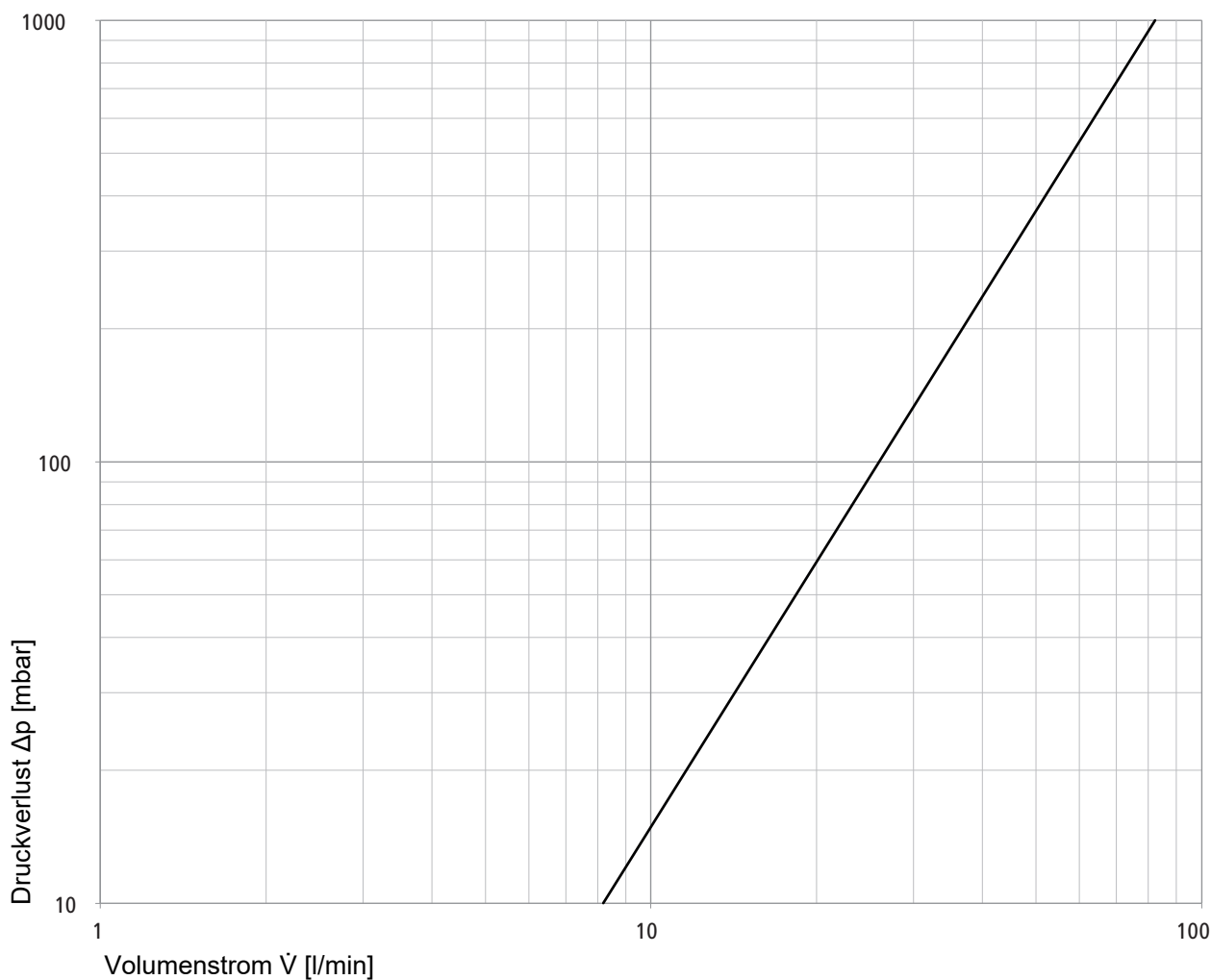
Für die Anwendung des Produkts müssen folgende Voraussetzungen und Hinweise beachtet werden:

- Es gelten die Bestimmungen der SVGW-Richtlinie W3.
- Bei älteren Oberteilen wurde nach dem Öffnen eine Viertelumdrehung in Schliessrichtung durchgeführt; dies darf bei den Easy-Top-Oberteilen mit der orangen Stellungsanzeige nicht durchgeführt werden. Das Ventil muss im offenen Zustand vollständig geöffnet sein.

Druckverlustwerte

		20
Kvs-Wert	[m ³ /h]	4.9

Leistungsdiagramm



Weiterführende Informationen und die aktuellste Ausgabe dieses Dokuments sind auf unserer Webseite www.nussbaum.ch verfügbar.



86119