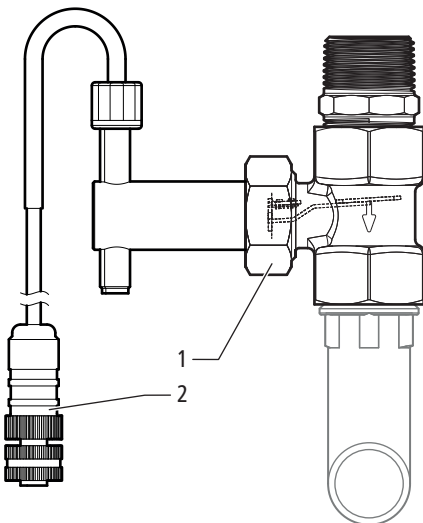




23335 - Strömungskontrollschalter, zu Sicherheitsventil

Produktaufbau und Werkstoffe



| | | |
|---|---------------------------|---------|
| 1 | Strömungskontrollschalter | Messing |
| 2 | Easy-Matic-Stecker | Diverse |

Funktionsprinzip

Das Schaltelement besteht aus einem Reed-Schalter. Der Magnet des Reed-Schalters ist auf einem Hebel befestigt, welcher durch das auf die Prallscheibe strömende Medium ausgelenkt wird. Bei Durchfluss wird der Magnet durch die Hebelauslenkung in den Ansprechbereich der Kontakte bewegt und der Reed-Schalter schliesst. Wenn der Durchfluss stoppt, wird der Hebel durch Federkraft in die Ruhelage bewegt und der Reed-Schalter öffnet. Der Easy-Matic-Controller erfasst den momentanen Schaltzustand des Strömungskontrollschalters.

Technische Daten

| | | |
|-----------------------|-------|------------------------------|
| Typ | | Stömungskontrollschalter emf |
| Ausführung | | Prallscheibe |
| Schutzart | | IP54 |
| Mediumtemperatur max. | [°C] | 90 |
| Betriebsdruck max. | [bar] | 10 |
| Schaltfunktion | | Schliesser |
| Technologie | | Drahtgebunden |
| Anschluss | | Easy-Matic-Stecker |
| Kabellänge | [m] | 5 |
| Inbetriebnahme | | Automatisch |

Anwendungshinweise

Für die Anwendung des Produkts müssen folgende Voraussetzungen und Hinweise beachtet werden:

- Es gelten die Bestimmungen der SVGW-Richtlinie W3.
- Verunreinigungen können zu Funktionsstörungen führen.

Weiterführende Informationen und die aktuellste Ausgabe dieses Dokuments sind auf unserer Webseite www.nussbaum.ch verfügbar.



23335