

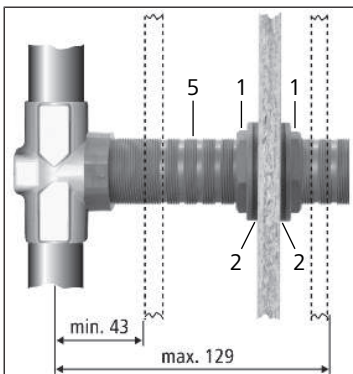


**23037** - Befestigungs-Set vorne, zu Unterputz-Ventilen  
**23038** - Befestigungs-Set hinten, zu Unterputz-Ventilen

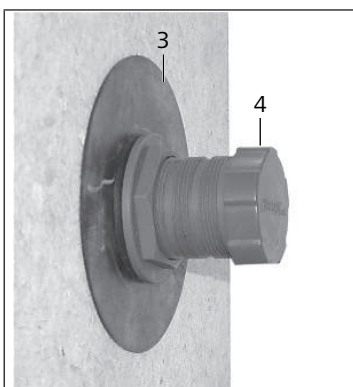


## 1 Befestigungs-Set vorne 23037 montieren

### 1.1 Rohmontage



1. Das Unterputz-Ventil mit den Befestigungsmuttern **(1)** und den Dichtscheiben **(2)** auf die gewünschte Distanz fixieren.

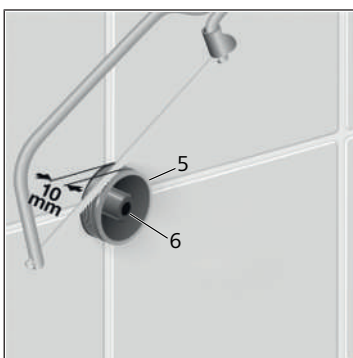


2. Zum Abdichten die selbstklebende Dichtscheibe **(3)** aufkleben.



In der Rohbauphase kann das Ventil über die Bauschutzkappe **(4)** bedient werden.

### 1.2 Fertigmontage



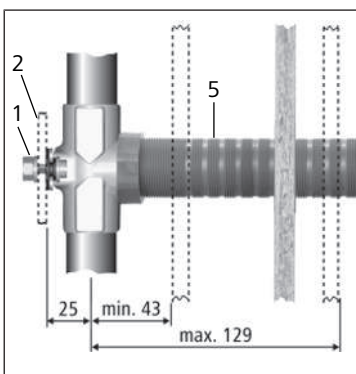
1. Die Schutzhülse **(5)** und den Mitnehmer **(6)** auf 10 mm ab fertiger Wand kürzen.



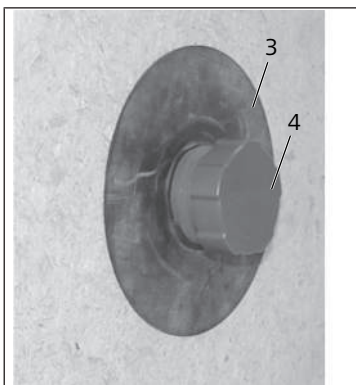
2. Die Rosette aufstecken.

## 2 Befestigungs-Set hinten 23038 montieren

### 2.1 Rohmontage



1. Das Unterputz-Ventil mit dem Befestigungs-Set **(1)** auf die gewünschte Distanz auf die Schiene **(2)** schrauben.

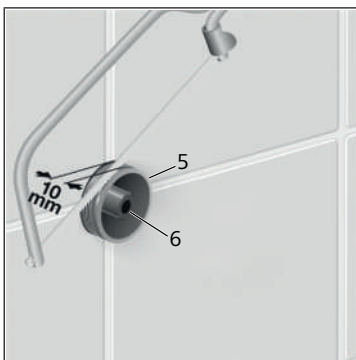


2. Zum Abdichten die selbstklebende Dichtscheibe **(3)** aufkleben.



In der Rohbauphase kann das Ventil über die Bauschutzkappe **(4)** bedient werden.

### 2.2 Fertigmontage

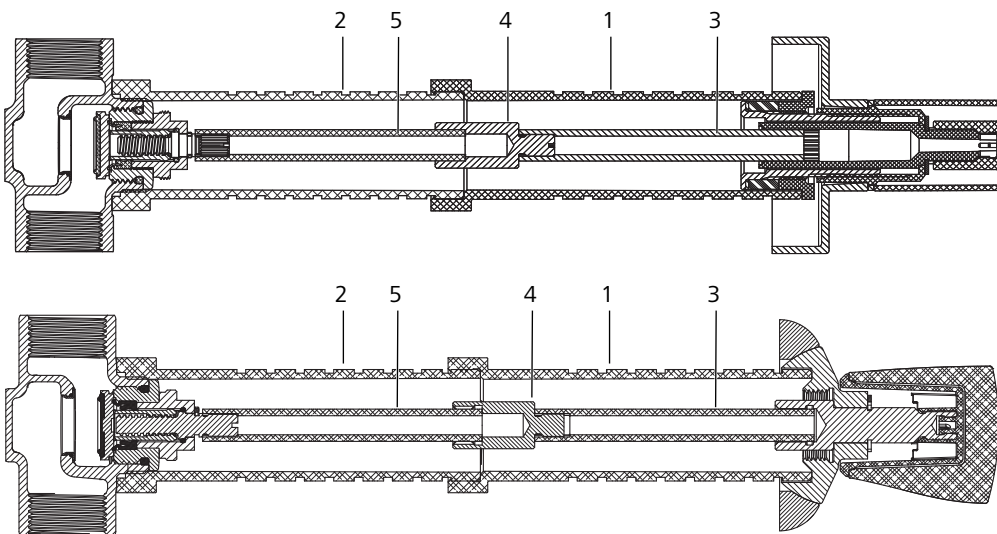


1. Die Schutzhülse **(5)** und den Mitnehmer **(6)** auf 10 mm ab fertiger Wand kürzen.



2. Die Rosette aufstecken.

## 3 Verlängerungs-Set 23092 montieren



1	Verlängerungshülse
2	Schutzhülse
3	Mitnehmer Verlängerungs-Set
4	Übergangsstück
5	Mitnehmer Unterputz-Ventil

Für die Verlängerung der Griff-Garnituren 23035.51/23035.52 und 23036.51 ist das Verlängerungs-Set 23092.21 zu verwenden.

1. Die Verlängerungshülse **(1)** auf die Schutzhülse **(2)** schrauben.
2. Den Mitnehmer **(3)** mit dem Übergangsstück **(4)** auf den Mitnehmer **(5)** des Unterputz-Ventils stecken.

Weiterführende Informationen und die aktuellste Ausgabe dieses Dokuments sind auf unserer Webseite [www.nussbaum.ch](http://www.nussbaum.ch) verfügbar.



23037 23038