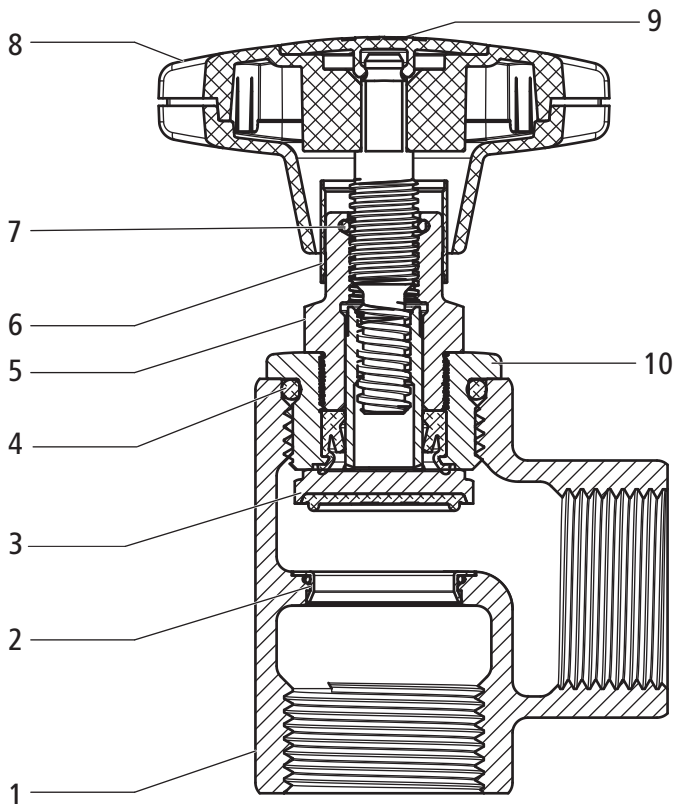




23125 - Eckventil, mit Easy-Top-Oberteil

Produktaufbau und Werkstoffe



1	Gehäuse	Rotguss CC246E
2	Ventilsitz	Edelstahl 1.4401
3	Ventilteller	Edelstahl/EPDM
4	O-Ring	EPDM
5	Oberteil	Messing
6	Stellungsanzeige	Kunststoff
7	Spindelbremse	NBR
8	Handrad	Kunststoff
9	Handrad-Abdeckung	Kunststoff
10	Gewindeübergang	Messing CW724R

Technische Daten

Medium		Wasser
Mediumstemperatur max.	[°C]	90
Nennndruck		PN 16

Produktmerkmale

Das Produkt weist folgende Merkmale auf:

- Servotechnik für schnelles Schliessen
- Stellungsanzeige offen/geschlossen
- Mediumfreie Spindel
- Spindeldichtung mit Fettkammer
- Wartungsfreies Oberteil
- Auswechselbare Handrad-Abdeckung 23181 als Mediumkennzeichnung (grün oder rot)

Anwendungshinweise

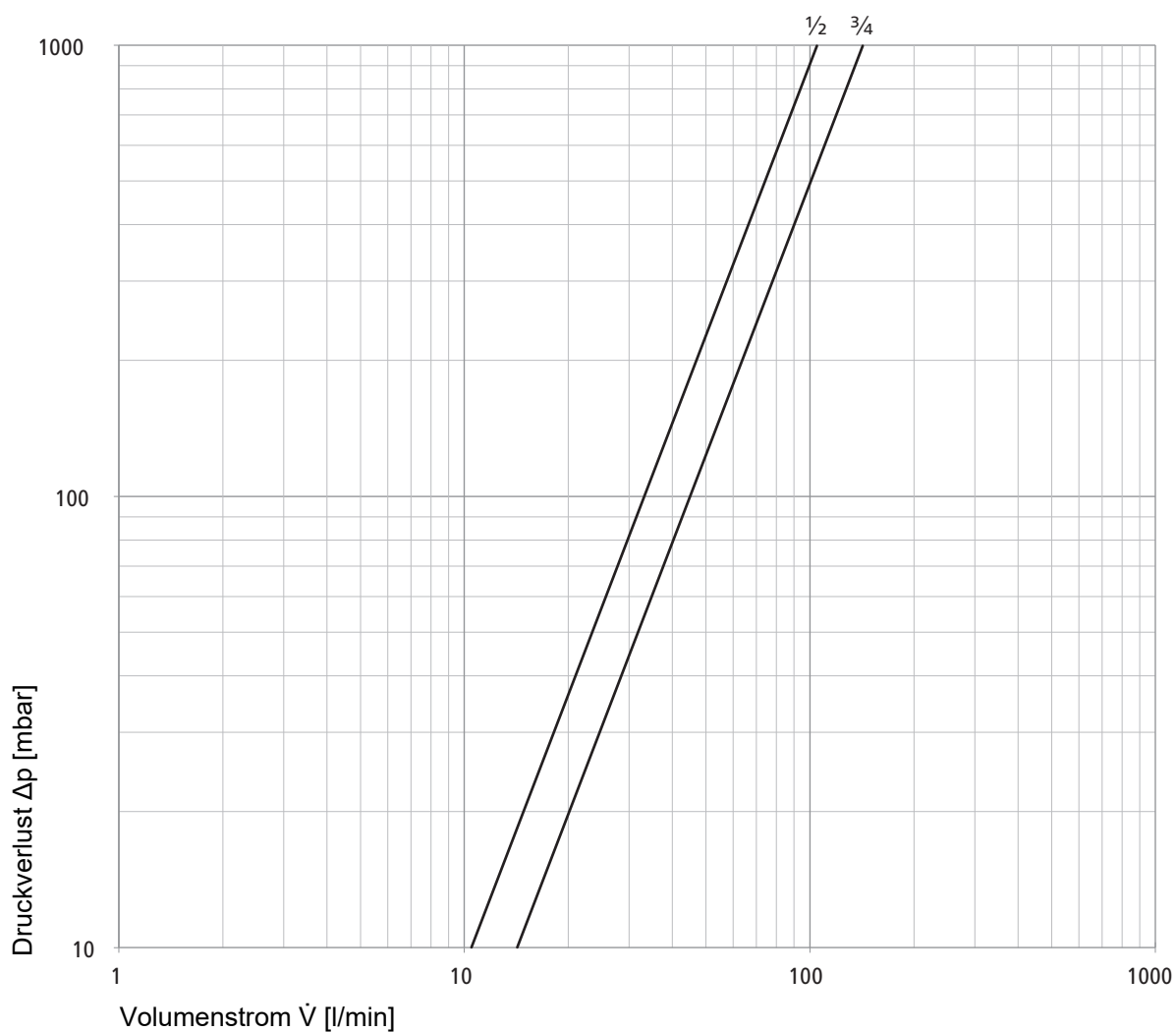
Für die Anwendung des Produkts müssen folgende Voraussetzungen und Hinweise beachtet werden:

- Es gelten die Bestimmungen der SVGW-Richtlinie W3.
- Bei älteren Oberteilen wurde nach dem Öffnen eine Viertelumdrehung in Schliessrichtung durchgeführt; dies darf bei den Easy-Top-Oberteilen mit der orangen Stellungsanzeige nicht durchgeführt werden. Das Ventil muss im offenen Zustand vollständig geöffnet sein.

Druckverlustwerte

		1/2"	3/4"
ζ-Wert	[Zeta]	2.05	3.51
Kvs-Wert	[m ³ /h]	6.28	8.53

Leistungsdiagramm



Weiterführende Informationen und die aktuellste Ausgabe dieses Dokuments sind auf unserer Webseite www.nussbaum.ch verfügbar.



23125