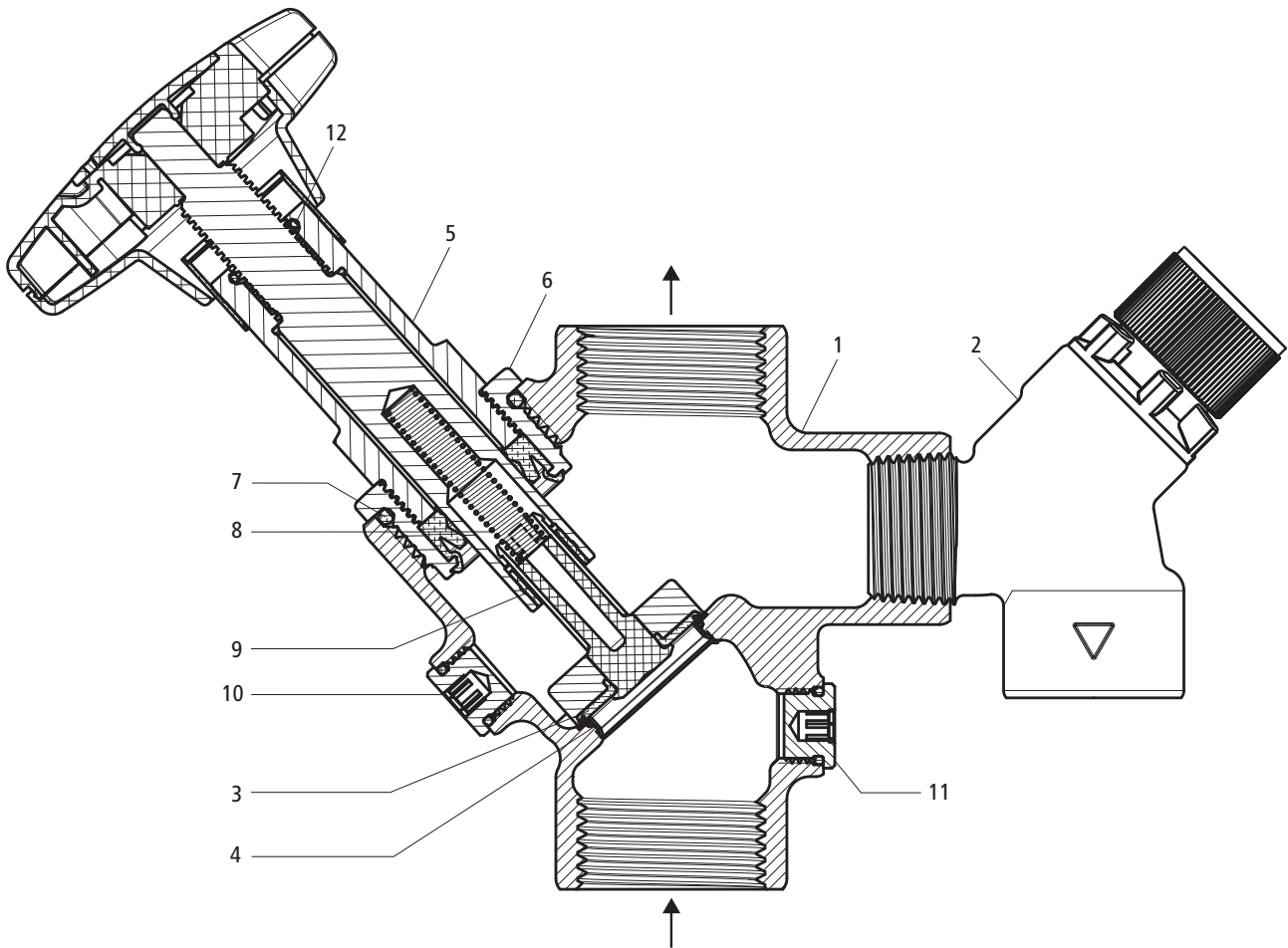




13115 - Absperr-Sicherheitsgarnitur SW, zu Stand-Wassererwärmer

Produktaufbau und Werkstoffe



1	Gehäuse	Rotguss CC246E
2	Sicherheitsventil komplett	siehe 13000
3	Ventilteller	Edelstahl/EPDM
4	Ventilsitz	Edelstahl 1.4401
5	KRV-Oberteil komplett	Messing CW724R
6	Gewindeübergang	Messing CW724R
7	O-Ring	EPDM
8	Druckfeder	Federstahl
9	Führungsbüchse	Kunststoff
10	Entleerzapfen	Messing CW724R
11	Prüfzapfen	Messing CW724R
12	Spindelbremse	NBR

Technische Daten

Medium		Wasser
Mediumtemperatur max.	[°C]	90
Ablasdruck fest eingestellt	[kPa] (bar)	600 (6)
Komponenten		<ul style="list-style-type: none"> • KRV-Oberteil 23165 • Sicherheitsventil 13000

Anwendungshinweise

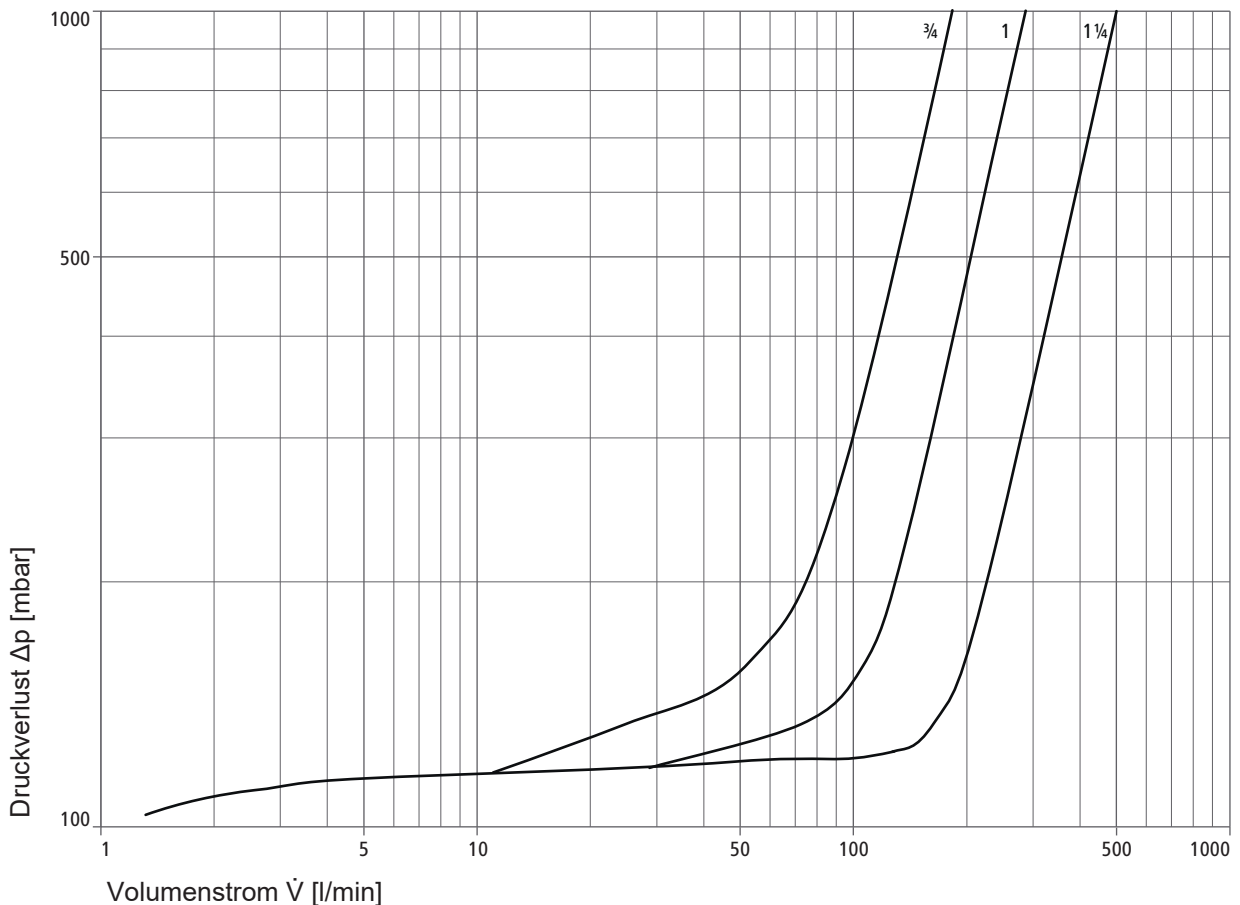
Für die Anwendung des Produkts müssen folgende Voraussetzungen und Hinweise beachtet werden:

- Es gelten die Bestimmungen der SVGW-Richtlinie W3.
- Das Sicherheitsventil muss mit dem Auslauf senkrecht nach unten eingebaut werden.
- Zwischen dem Sicherheitsventil und dem zu schützenden Apparat darf kein Absperrorgan eingebaut werden.
- Das Sicherheitsventil muss mit einem sichtbaren, freien Auslauf direkt oder über eine möglichst kurze Auslaufleitung nach unten entwässert werden (z. B. Tropfwasser-Stutzen kurz 13091).
- Bei Verschmutzung müssen Ventilsitz und Dichtung gereinigt werden. Dazu muss das Oberteil mit dem Schlüssel 93002 abgeschraubt werden. Der Ansprechdruck wird dadurch nicht verstellt.

Druckverlustwerte

		¾"	1"	1¼"
Kvs-Wert	[m³/h]	9.1	15	22.1

Leistungsdiagramm



Weiterführende Informationen und die aktuellste Ausgabe dieses Dokuments sind auf unserer Webseite www.nussbaum.ch verfügbar.



13115

261.0.004 / 08.04.2022 / V2