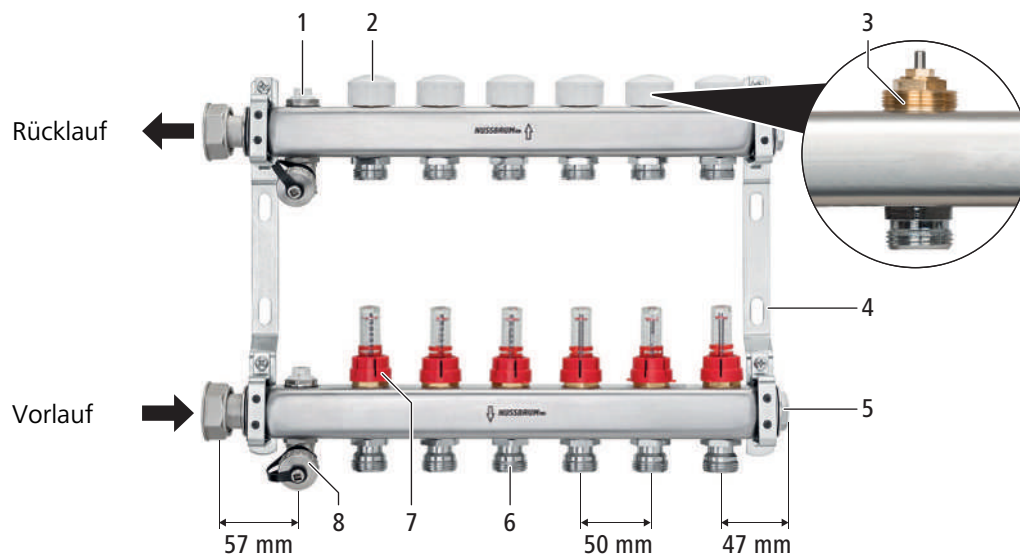




56040 - Therm-Control-Heizkreisverteiler, für Fussbodenheizung und Betonkernaktivierung

Produktaufbau und Werkstoffe



1	Entlüftungsventil (55400)	Messing vernickelt
2	Therm-Control-Schutzkappe (56056)	Kunststoff
3	Therm-Control-Ventiloberteil M 30 x 1.5 (56055)	Messing
4	Therm-Control-Halterung (56042)	Stahl verzinkt
5	Therm-Control-Verschlusszapfen (56052)	Messing vernickelt
6	Anschlussstutzen für Eurokonus 3/4"	
7	Therm-Control-Durchflussmengenmesser (56060)	Kunststoff
8	Therm-Control-Entleerventil (56063)	Messing vernickelt

Technische Informationen

Betriebsdruck max.	[bar]	6
Differenzdruck max.	[bar]	1
Mediumtemperatur max.	[°C]	60

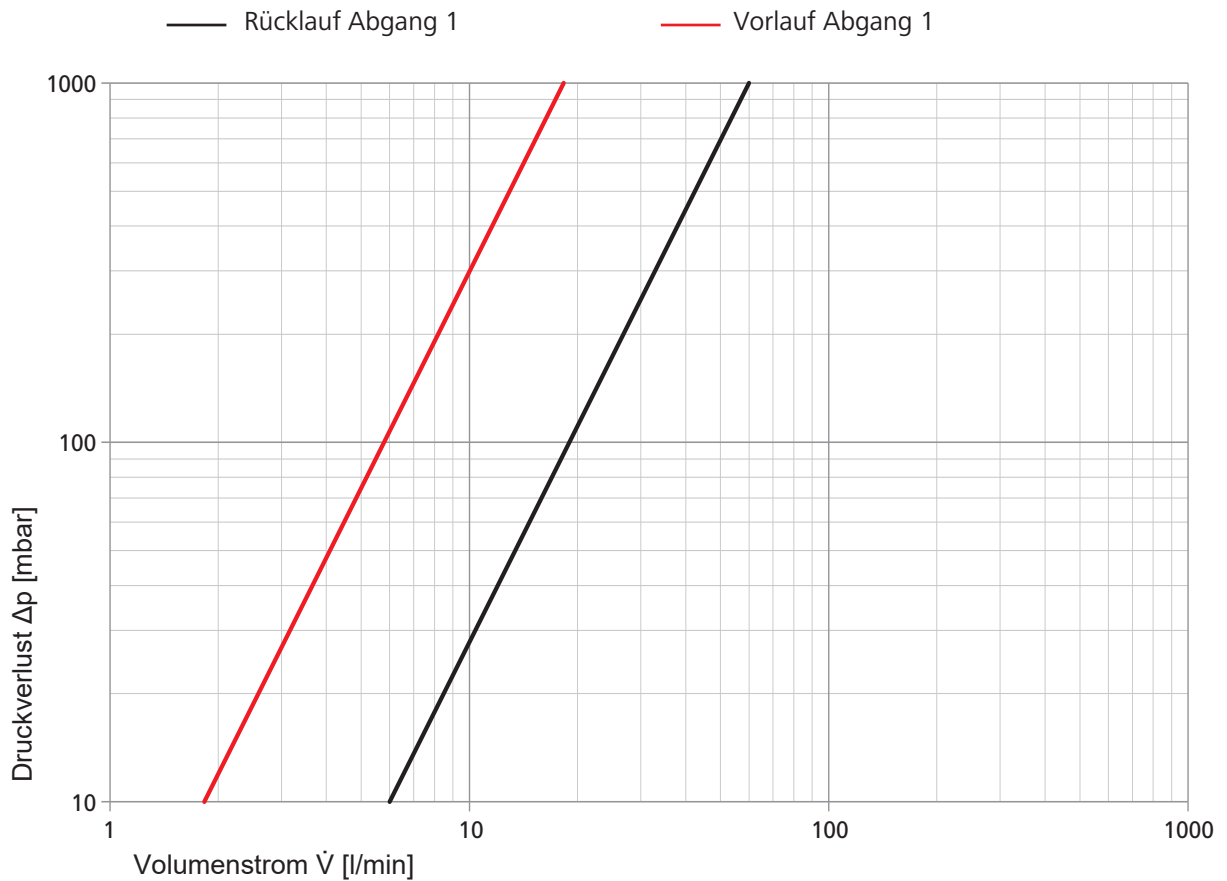
Durchflusskontrolle

		Anzeige Durchflussmengenmesser	Gemessener Wert
Durchfluss	[l/m]	0.5	0.5
		1	1.1
		1.5	1.6
		2	2
		2.5	2.45

Druckverlustwerte

		Vorlauf		Rücklauf	
		Abgang 1	Abgang 12	Abgang 1	Abgang 12
Kvs-Wert	[m ³ /h]	1.1	1.12	3.6	3.84

Leistungsdiagramm



Weiterführende Informationen und die aktuellste Ausgabe dieses Dokuments sind auf unserer Webseite www.nussbaum.ch verfügbar.



56040