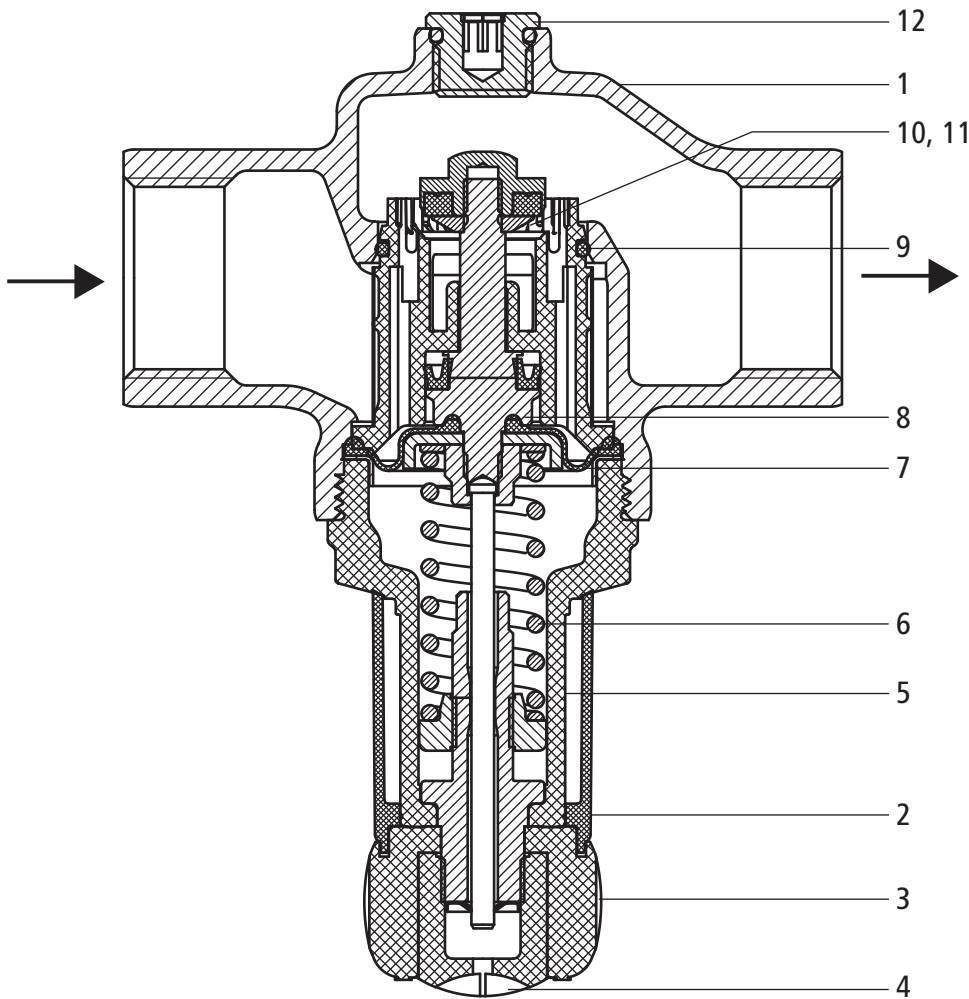




11030 - Druckreduzierventil mit Innengewinde, Einstellbereich 1 bis 5 bar

Produktaufbau und Werkstoffe



1	Gehäuse	Rotguss CC499K
2	Druckreduzierpatrone	Kunststoff
3	Einstellgriff	Kunststoff
4	Sicherungsschraube	Kunststoff
5	Grobfilter	Edelstahl
6	Druckfeder	Federstahl
7	Rollmembrane	EPDM
8	Kompensator	Messing/EPDM
9	O-Ring	EPDM
10	Ventilsitz	Kunststoff
11	Ventilteller/-dichtung	Messing/NBR
12	Verschlusszapfen	Messing CW724R

Technische Daten

Medium		Wasser
Mediumtemperatur	[°C]	30
Nennndruck		PN 16
Voreinstellung Sekundärdruck	[kPa] (bar)	400 (4)
Einstellbereich Sekundärdruck	[kPa] (bar)	100 ... 500 (1 ... 5)
Maschenweite	[µm]	250

Anwendungshinweise

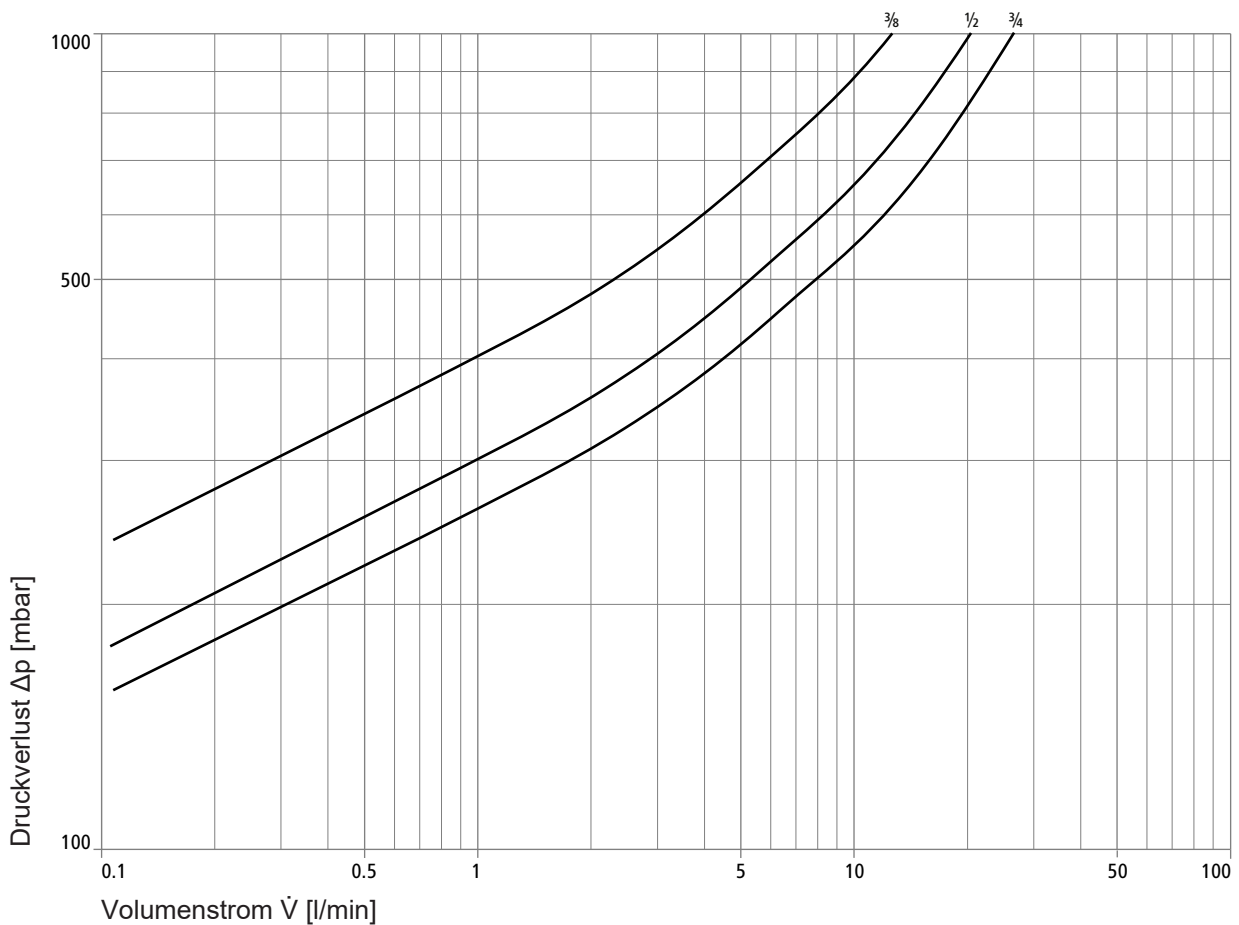
Für die Anwendung des Produkts müssen folgende Voraussetzungen und Hinweise beachtet werden:

- Es gelten die Bestimmungen der SVGW-Richtlinie W3.
- Der Primärdruck muss mindestens 200 kPa (2 bar) höher sein als der gewünschte Sekundärdruck.
- Der werkseitig eingestellte Sekundärdruck darf nur durch eine Sanitärfachkraft verändert werden.

Druckverlustwerte

		3/8"	1/2"	3/4"
Kvs-Wert	[m³/h]	0.78	1.2	1.62

Leistungsdiagramm



Weiterführende Informationen und die aktuellste Ausgabe dieses Dokuments sind auf unserer Webseite www.nussbaum.ch verfügbar.



11030

299.1.087 / 07.03.2022 / V1