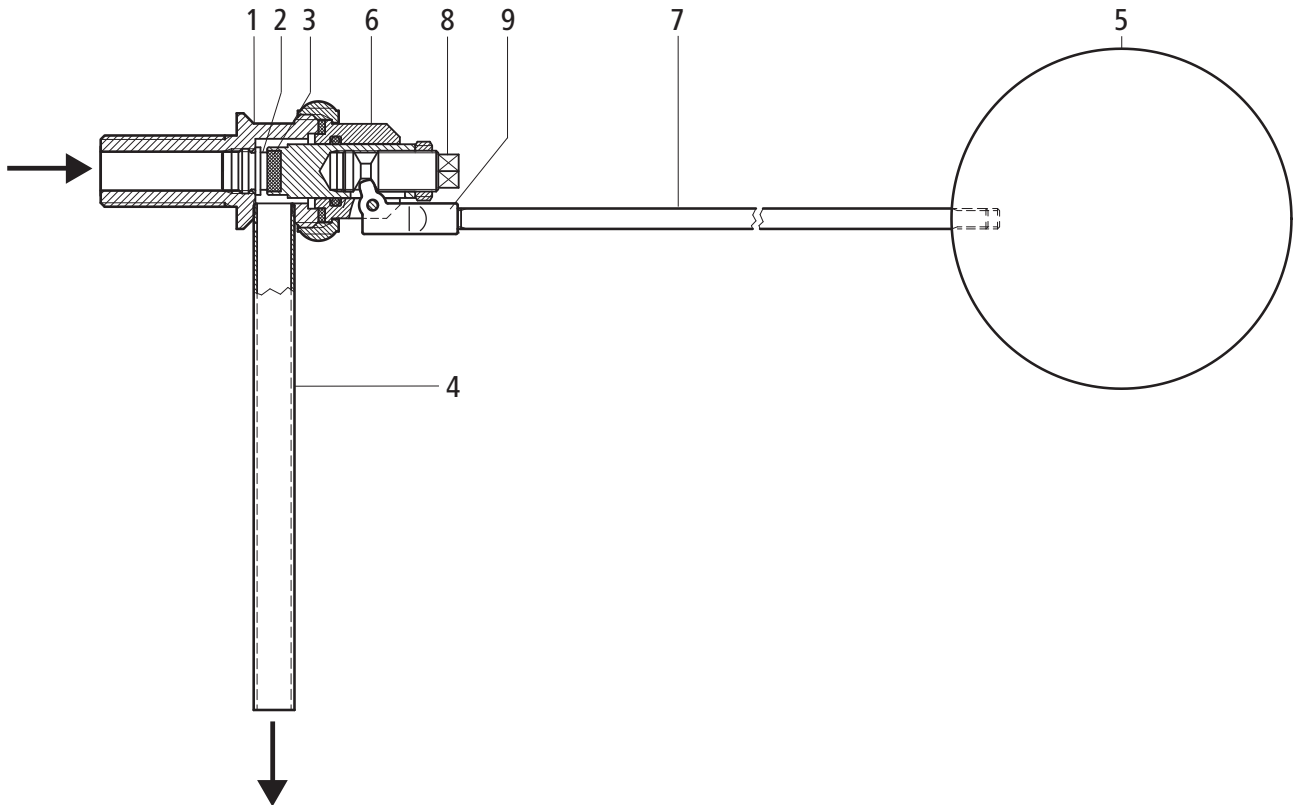


**54000** - Schwimmerventil mit Tauchrohr, mit Kunststoffkugel

Produktaufbau und Werkstoffe



1	Gehäuse	Messing
2	Ventilsitz	Edelstahl
3	Ventildichtung	Klingersil C-4400
4	Tauchrohr	Messing
5	Schwimmerkugel	Kunststoff
6	Oberteilkörper	Messing
7	Schwimmerstange	Messing
8	Regulierschraube	Messing
9	Gelenk	Messing

Technische Daten

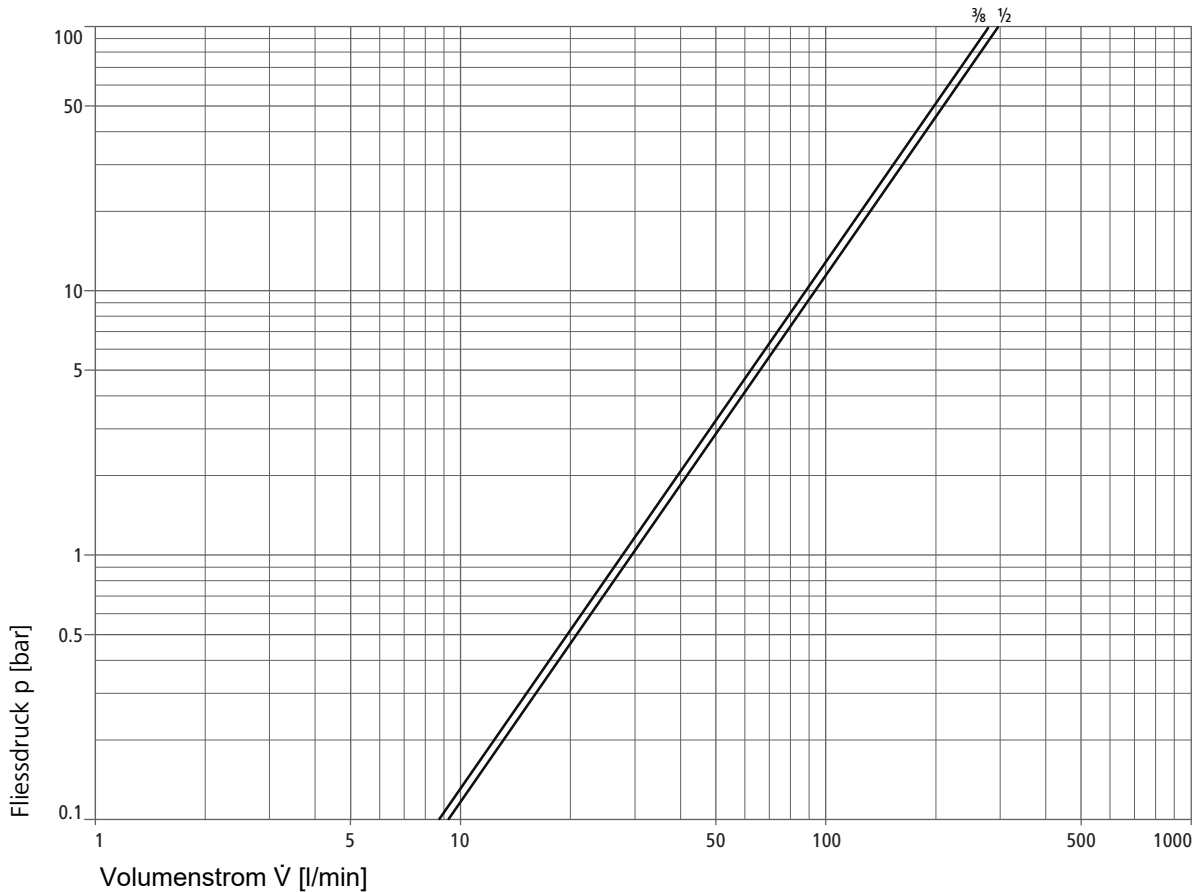
Medium		Wasser
Mediumtemperatur	[°C]	30
Nenndruck		PN 10
Max. Hubbewegung Schwimmerkugel	[mm]	183
Zubehör		Befestigungsgarnitur 54027

Anwendungshinweise

Für die Anwendung des Produkts müssen folgende Voraussetzungen und Hinweise beachtet werden:

- Bei unruhigen Wasseroberflächen müssen im Bereich der Schwimmerkugel Vorkehrungen zur Beruhigung der Wasseroberfläche getroffen werden.
- Beim Einsatz eines Schwimmerventils muss immer ein Überlauf installiert werden.
- Das Schwimmerventil mit Tauchrohr ist für den Einsatz im Schwimmbadbereich nicht geeignet.

Leistungsdiagramm



Weiterführende Informationen und die aktuellste Ausgabe dieses Dokuments sind auf unserer Webseite [www.nussbaum.ch](http://www.nussbaum.ch) verfügbar.



54000