



36010 - Geregelt Zirkulationsventil, ohne Anschlussverschraubungen

1 Sicherheitshinweise

1.1 Richtlinien beachten

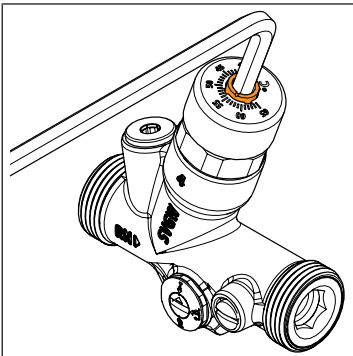
- Bestimmungen der SVGW-Richtlinie W3 beachten.

2 Bedienung

2.1 Temperatur einstellen

Abhängig von der Temperatur am Ausgang des Wassererwärmers muss die Temperatureinstellung am Zirkulationsventil angepasst werden. Die empfohlene Temperaturdifferenz zwischen Warmwasseraustritt und Zirkulationseinführung beträgt gemäss SIA für mittlere Anlagen 1-2 K und für grössere Anlagen 3-4 K.

Das geregelte Zirkulationsventil ist werkseitig auf 57 °C eingestellt und kann mit Hilfe der Einstellschraube zwischen 40 °C und 65 °C angepasst werden.

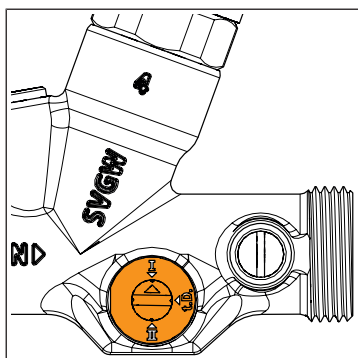


1. Die Temperatureinstellschraube mit einem Innensechskant-Schlüssel (SW 6) drehen, bis der Referenzpunkt bei der gewünschten Temperatur auf der Skala liegt.
2. Falls das Thermometer 36013 montiert ist, kann die Temperatur im System überprüft und bei Bedarf das Ventil nachjustiert werden.

2.2 Durchfluss einstellen

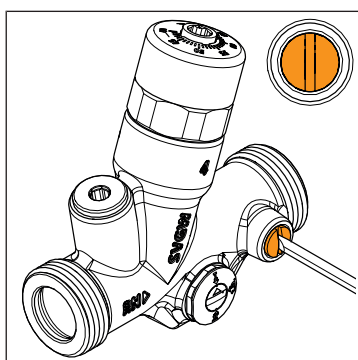
Das geregelte Zirkulationsventil kann auf 3 verschiedene Durchfluss-Stufen eingestellt werden:

Stufe	Min. Durchfluss (Δp 1000 mbar)	
	[l/min]	[m ³ /h]
I	0.7	0.042
II	1.0	0.060
t.D.	12	0.72

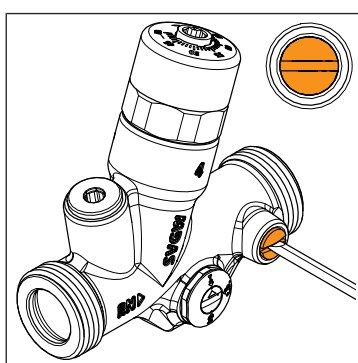


- Den Drehbolzen mit einem Schlitzschraubenzieher in die gewünschte Stellung drehen.

2.3 Strang absperren/öffnen



1. Um den Strang abzusperrern, die Stellschraube des Kugelhahns mit einem Schlitzschraubenzieher in die Position [geschlossen] drehen.



2. Um den Strang zu öffnen, die Stellschraube des Kugelhahns mit einem Schlitzschraubenzieher in die Position [offen] drehen.

2.4 Thermische Desinfektion durchführen

Wenn das Trinkwassersystem kontaminiert ist, muss durch eine Sanitärfachkraft eine thermische Desinfektion des gesamten Systems durchgeführt werden. Hierfür wird jede Entnahmestelle mit mindestens 70 °C beaufschlagt. Die Strangabschnitte werden einzeln desinfiziert, um die Temperaturanforderung sicher erfüllen zu können.

WARNUNG

Verbrühungsgefahr durch heisses Wasser

- ▶ Vor Beginn der Spülvorgänge alle Entnahmestellen sichern und sämtliche Nutzer informieren.

Voraussetzungen:

- ✓ Die Materialien der Anlage sind temperaturbeständig.
1. Den Drehbolzen der Zirkulationsventile an allen Steigsträngen auf [t.D.] stellen.
 2. Den Kugelhahn des Zirkulationsventils am zu desinfizierenden Steigstrang öffnen.
 3. Den Kugelhahn der Zirkulationsventile an den anderen Steigsträngen schliessen.
 4. Sicherstellen, dass das Volumen des Wassererwärmers auf mindestens 70 °C aufgeheizt ist und ausreicht, um an den Entnahmestellen des zu desinfizierenden Steigstrangs eine Entnahme mit der erforderlichen Temperatur zu ermöglichen.
 5. Die Temperaturbegrenzer der Entnahmestellen übersteuern oder umgehen.
 6. Den ständigen Betrieb der Zirkulationspumpe sicherstellen.
 7. Nacheinander jede Entnahmearmatur des zu desinfizierenden Steigstrangs leicht öffnen.
 8. Hierbei jeweils die Temperatur an der Entnahmearmatur messen, bis die Temperatur konstant ist bzw. mindestens 70 °C beträgt.
 9. Die Entnahmearmatur mindestens weitere 3 Minuten offen lassen und dann schliessen. Bei Temperaturen unter 70 °C länger laufen lassen.
 10. Die Entnahmearmatur durch eine kurze Kaltwasserentnahme abkühlen.
 11. Alle Schritte nach und nach an jedem Steigstrang wiederholen.
 12. Nach der Desinfektion die Kugelhähne an allen Steigsträngen wieder öffnen.
 13. An allen Steigsträngen den Drehbolzen des Zirkulationsventils zurück auf [I] oder [II] stellen.

Weiterführende Informationen und die aktuellste Ausgabe dieses Dokuments sind auf unserer Webseite www.nussbaum.ch verfügbar.



36010