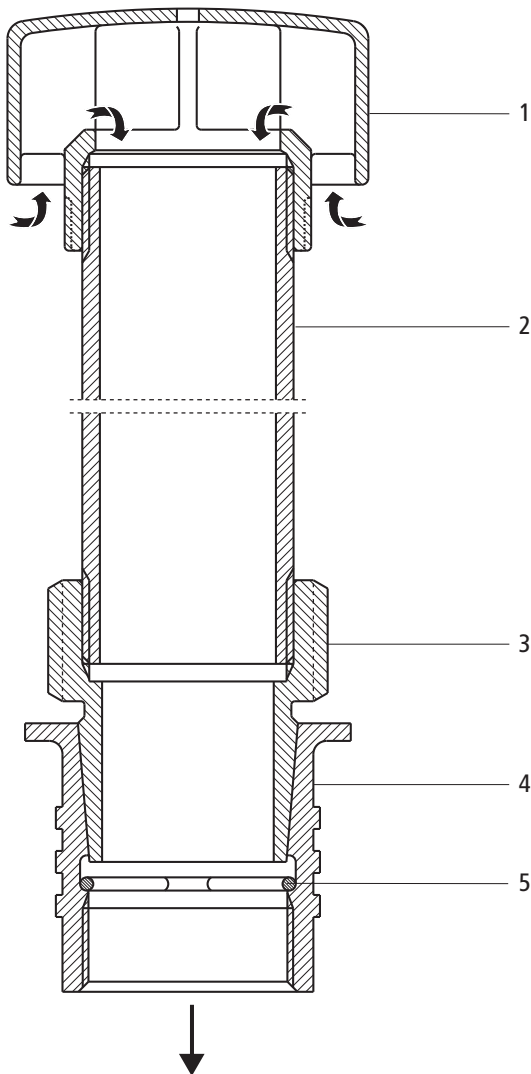


- 46080** - Ab- und Überlaufventil steckbar
- 46081** - Ab- und Überlaufventil steckbar, mit Überlaufkopf
- 46085** - Ab- und Überlaufventil steckbar, mit Aussengewinde
- 46086** - Ab- und Überlaufventil steckbar, mit Aussengewinde und Überlaufkopf
- 46088** - Ab- und Überlaufventil mit Rundgewinde
- 46089** - Ab- und Überlaufventil mit Rundgewinde, mit Überlaufkopf
- 46091** - Ab- und Überlaufventil mit Rundgewinde, mit Aussengewinde
- 46092** - Ab- und Überlaufventil mit Rundgewinde, mit Aussengewinde und Überlaufkopf

Produktaufbau und Werkstoffe



1	Überlaufkopf	Rotguss CC499K
2	Rohr	Messing
3	Ablaufkörper	Rotguss CC499K
4	Ablaufstöpsel	Rotguss CC499K
5	Klemmring	Edelstahl

Technische Daten

Abflussleistung

Grösse	Volumenstrom	Überhöhung	
		46080/46085	46081/46086
[Zoll]	V [l/min]	H [mm]	H [mm]
1	9.0	4	6.5
	18.0	9	12
1¼	15.5	7	9
	31.0	12	17
1½	20.2	7	8
	40.5	14	14
2	33.0	8	12
	65.0	18	19
2½	55.0	14	13
	110.0	30	28
3	78.0	16	14
	160.0	34	31

Wasserstandshöhe

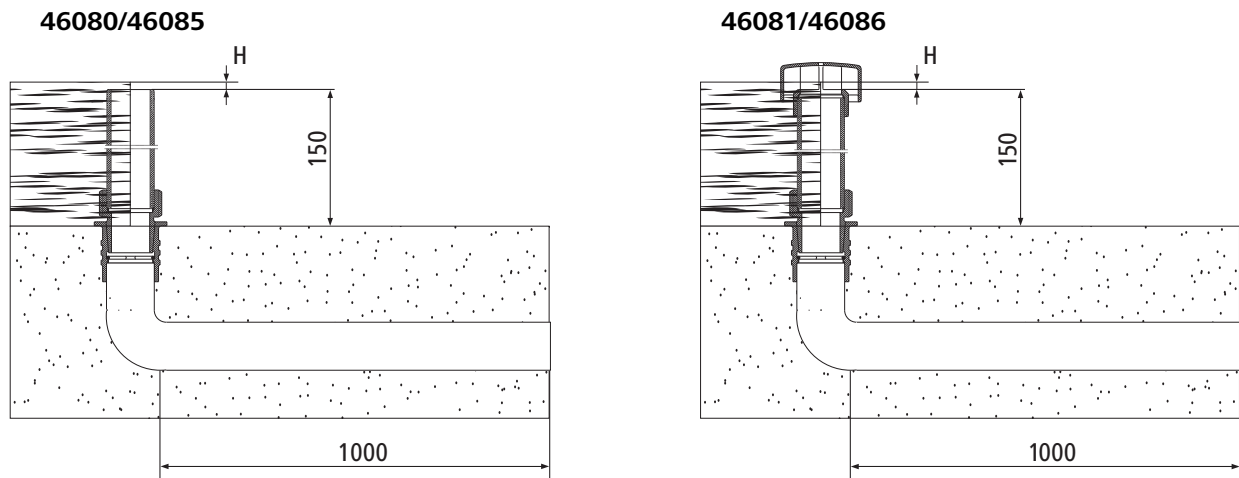


Abb. 1: Bestimmung der Wasserstandshöhe (in der Grafik z. B. 150 mm)

H	Überhöhung
----------	------------

Anwendungshinweise

Für die Anwendung des Produkts müssen folgende Voraussetzungen und Hinweise beachtet werden:

- Bei der Bestellung des Produkts muss die Wasserstandshöhe angegeben werden, um die passende Höhe des Standrohrs 46082 bzw. 46083 zu ermitteln.

Weiterführende Informationen und die aktuellste Ausgabe dieses Dokuments sind auf unserer Webseite www.nussbaum.ch verfügbar.



46080 46081 46085 46086 46088 46089 46091 46092