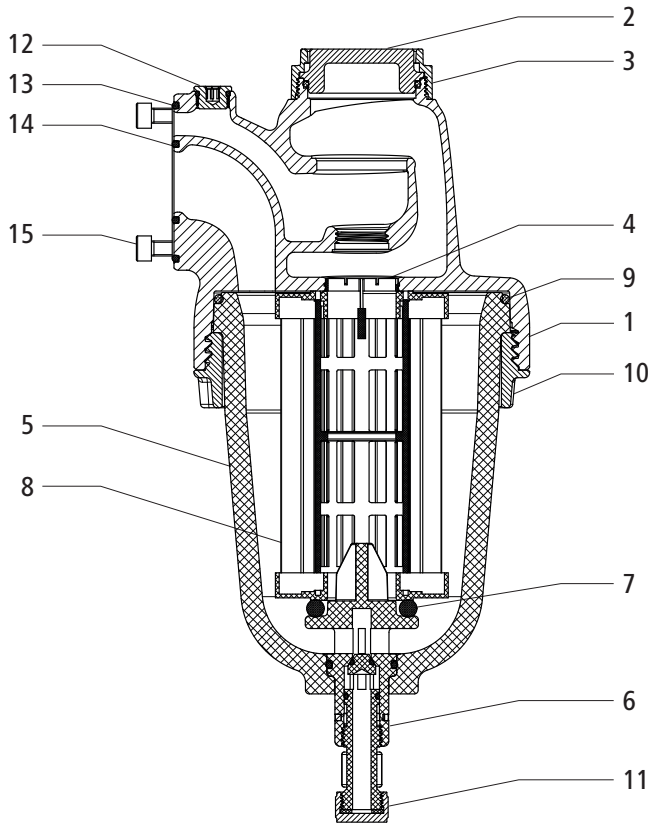




- 18005** - Feinfilter, ohne Anschlussverschraubungen, mit Anschlussflansch 12085
- 18006** - Feinfilter, mit Optifitt-Serra-Anschlussverschraubungen 92001
- 18007** - Feinfilter, mit Optipress-Aquaplus-Anschlussverschraubungen 92021
- 18008** - Feinfilter, ohne Anschlussflansch

Produktaufbau und Werkstoffe



1	Gehäuse	Rotguss CC246E
2	Verschlusszapfen	Rotguss CC246E
3	Überwurfmutter	Aluminium eloxiert
4	Zentrierstern	Kunststoff POM
5	Filtertasse *	Polyamid PA
6	Entleerungsventil kpl.	Kunststoff
7	O-Ring zu Filterpatrone	EPDM
8	Filterpatrone	Gewebe synthetisch
9	O-Ring zu Filtertasse	EPDM
10	Haltering	Rotguss CC246E
11	Verschlusskappe	Messing CW617N
12	Verschlusszapfen	Messing CW7224R
13	O-Ring	EPDM
14	O-Ring	EPDM
15	Zylinderschraube	Edelstahl

\* In den Dimensionen 1 und 1 ¼ ist der Feinfilter mit einer kurzen Filterpatrone/-tasse ausgerüstet.  
In der Dimension 1 ½ ist der Feinfilter mit einer langen Filterpatrone/-tasse ausgerüstet.

## Technische Daten

		18005	18006	18007	18008
Medium		Wasser			
Mediumstemperatur max.	[°C]	30			
Nennndruck		PN 16			
Filterfeinheit	[µm]	100 (andere Filterfeinheiten und Filterpatronen aus Edelstahl siehe Katalog)			
Fläche Filterpatrone	[m²]	Dimensionen 1 und 1 ¼: 0.17 Dimension 1 ½: 0.34			
Anschlussverschraubungen		—	Optifitt-Serra-Anschlussverschraubung 92001	Optipress-Aquaplus-Anschlussverschraubung 92021	—
Anschlussflansch		Anschlussflansch 12085			—

## Anwendungshinweise

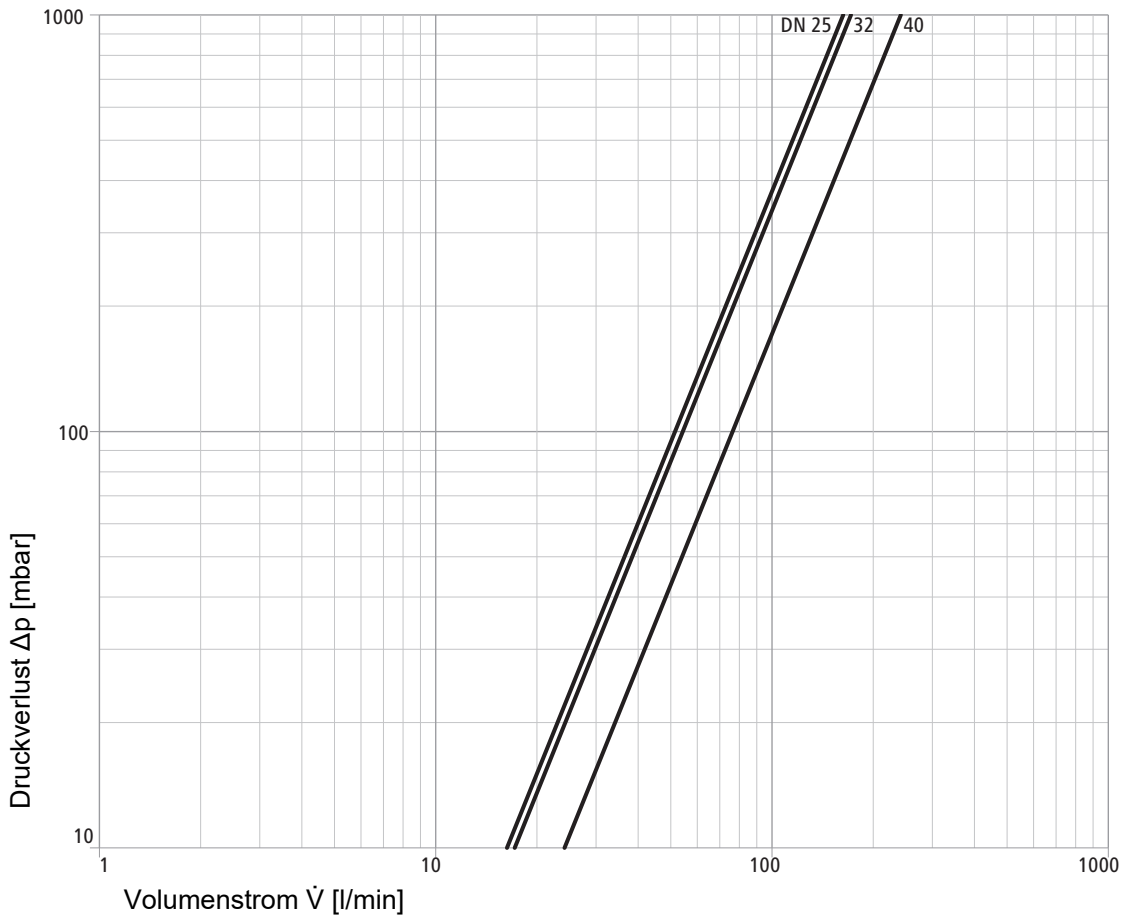
Für die Anwendung des Produkts müssen folgende Voraussetzungen und Hinweise beachtet werden:

- Es gelten die Bestimmungen der SVGW-Richtlinie W3.
- Der Feinfilter ist für den waagrechten Einbau vorgesehen.
- Die Filtertasche muss vor UV-Strahlung und mechanischer Beschädigung geschützt werden.
- Der Feinfilter dient ausschliesslich dem Filtrieren von Wasser und ersetzt in keiner Weise eine notwendige oder gewünschte Wasseraufbereitung (Entkalkung, Entkeimung usw.)!
- Filterpatronen können nicht gereinigt werden und müssen ersetzt werden:
  - < 80 µm: alle 2 Monate
  - > 80...150 µm: alle 6 Monate
- Filterpatronen aus Edelstahl (18095/18098) sind für höhere Temperaturen bis 70 °C geeignet.

## Druckverlustwerte

		<b>DN 25</b>	<b>DN 32</b>	<b>DN 40</b>
Kvs-Wert	[m³/h]	9.77	10.3	14.51

Leistungsdiagramm



Weiterführende Informationen und die aktuellste Ausgabe dieses Dokuments sind auf unserer Webseite [www.nussbaum.ch](http://www.nussbaum.ch) verfügbar.



18005



18006



18007



18008