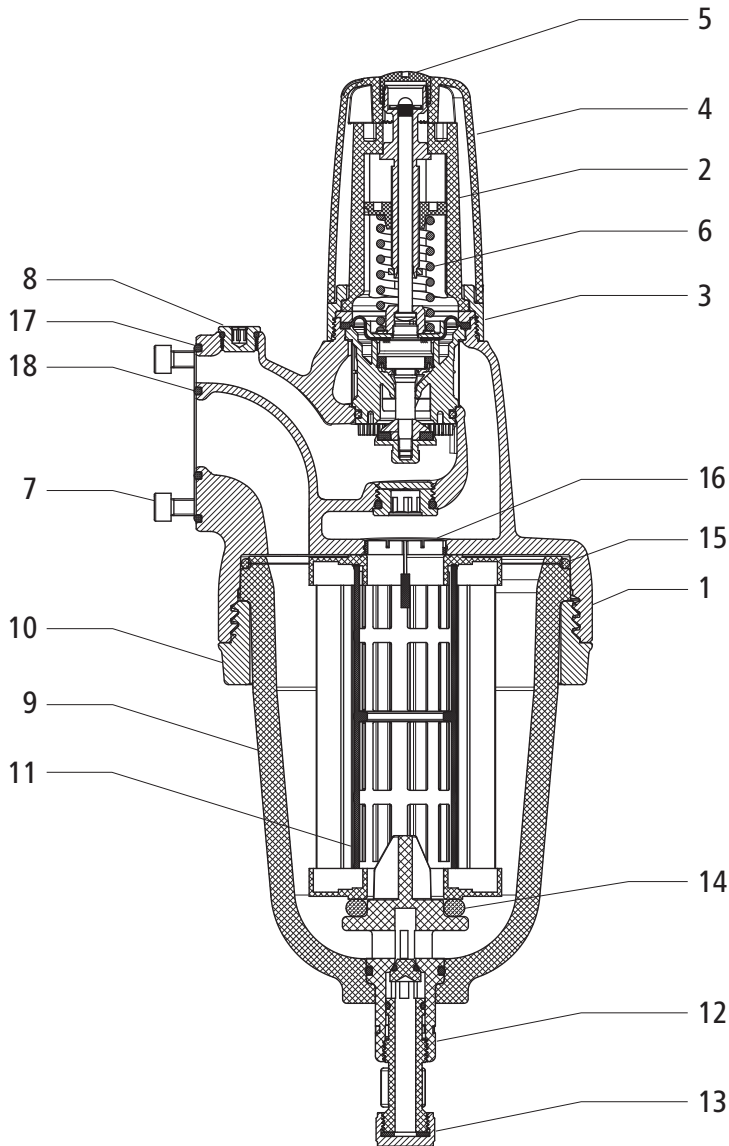




- 12075** - Redfil, ohne Anschlussverschraubungen, mit Anschlussflansch 12085
- 12076** - Redfil, mit Optifitt-Serra-Anschlussverschraubungen 92001
- 12077** - Redfil, mit Optipress-Aquaplus-Anschlussverschraubungen 92021
- 12078** - Redfil, ohne Anschlussflansch

Produktaufbau und Werkstoffe



1	Gehäuse	Rotguss CC246E
2	Druckreduzierpatrone	Kunststoff/Messing
3	Überwurfmutter	Aluminium
4	Schraubkappe	Kunststoff
5	Hutmutter	Kunststoff
6	Druckfeder	Federstahl
7	Zylinderschraube	Edelstahl
8	Verschlusszapfen	Messing
9	Filtertasse*	Polyamid
10	Haltering	Rotguss CC246E
11	Filterpatrone*	Gewebe synthetisch
12	Entleerungsventil komplett	Kunststoff
13	Verschlusskappe	Messing
14	O-Ring zu Filterpatrone	NBR
15	O-Ring zu Filtertasse	NBR
16	Zentrierstern	Kunststoff
17	O-Ring	EPDM
18	O-Ring	EPDM

* In den Dimensionen DN 25 und DN 32 ist der Feinfilter mit einer kurzen Filterpatrone/-tasse 18098/95052 ausgerüstet.

In den Dimensionen DN 40 und DN 50 ist der Feinfilter mit einer langen Filterpatrone/-tasse 18095/95054 ausgerüstet.

Technische Daten

Medium		Wasser
Mediumstemperatur max.	[°C]	30
Nennndruck		PN 16
Voreinstellung Sekundärdruck	[kPa] (bar)	400 (4)
Einstellbereich Sekundärdruck	[kPa] (bar)	200 ... 600 (2 ... 6)
Filterfeinheit	[µm]	100
Fläche Filterpatrone kurz	[m ²]	0.17
Fläche Filterpatrone lang	[m ²]	0.34

Anwendungshinweise

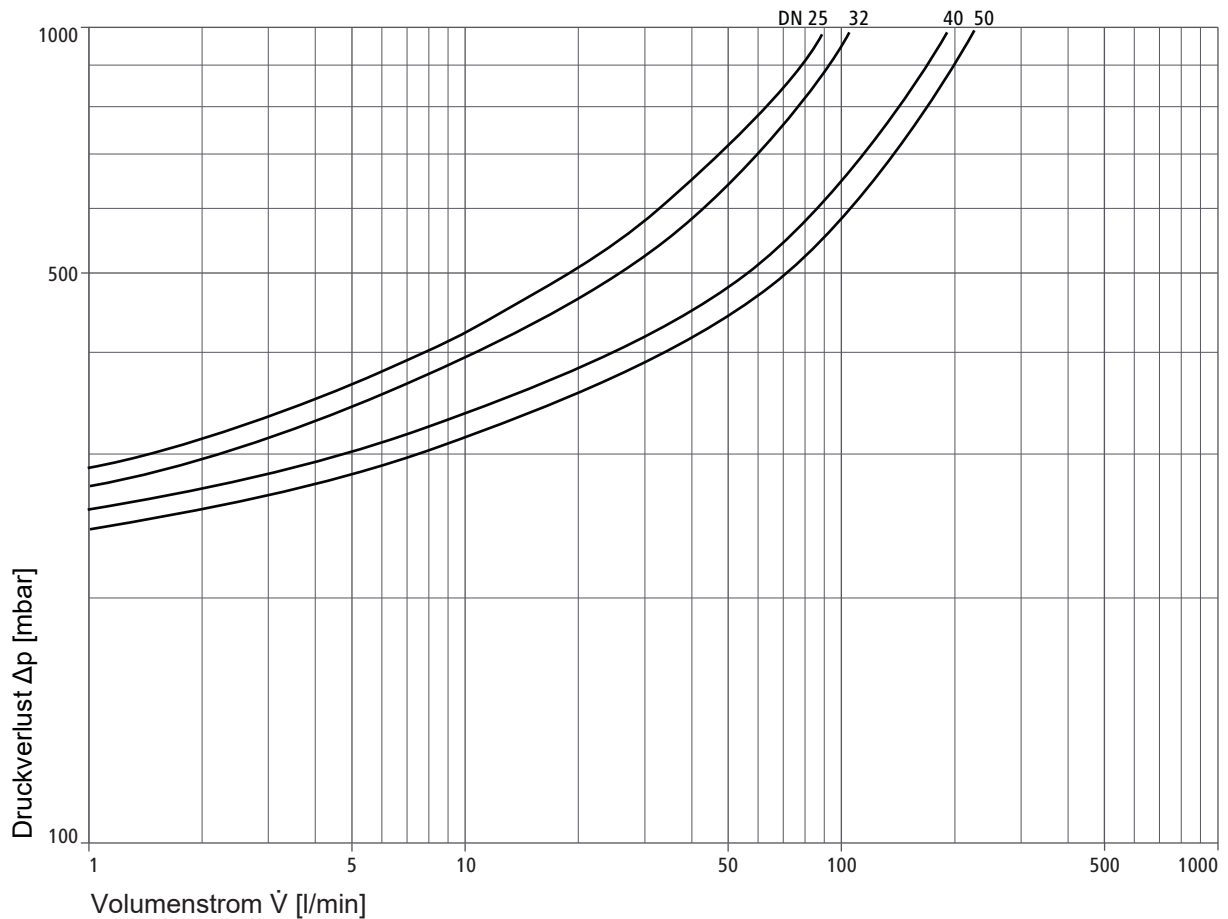
Für die Anwendung des Produkts müssen folgende Voraussetzungen und Hinweise beachtet werden:

- Es gelten die Bestimmungen der SVGW-Richtlinie W3.
- Der Feinfilter ist für den waagrechten Einbau vorgesehen.
- Der Primärdruck muss mindestens 1 bar höher sein als der gewünschte Sekundärdruck.
- Der werkseitig eingestellte Sekundärdruck darf nur durch eine Sanitär-Fachkraft verändert werden.
- Die Filtertasse muss vor UV-Strahlung und mechanischer Beschädigung geschützt werden.
- Filterpatronen können nicht gereinigt werden und müssen ersetzt werden:
 - < 80 µm: alle 2 Monate
 - > 80...150 µm: alle 6 Monate
- Die Druckreduzierpatrone kann nicht repariert werden. Ist sie defekt, muss die ganze Druckreduzier-Feinfiltergruppe getauscht werden.

Druckverlustwerte

		DN 25/32	DN 40/50
Kvs-Wert	[m ³ /h]	6	13.8

Leistungsdiagramm



Weiterführende Informationen und die aktuellste Ausgabe dieses Dokuments sind auf unserer Webseite www.nussbaum.ch verfügbar.



12075



12076



12077



12078