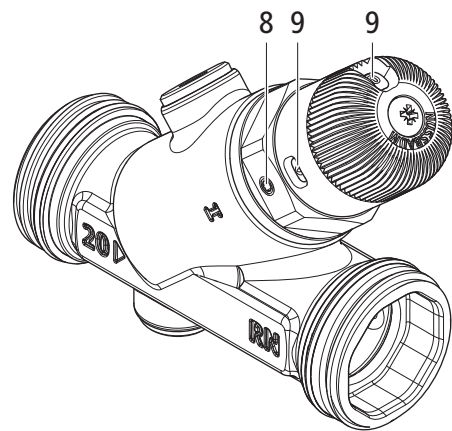
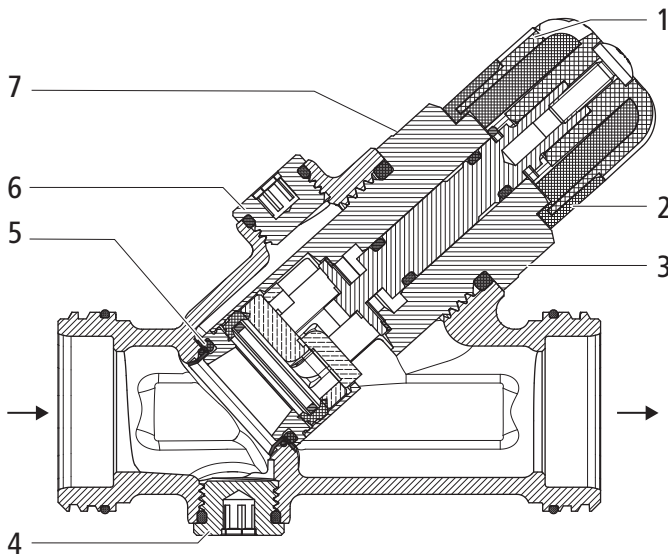


24025 - Regulierventil, mit Stellungsanzeige



Produktaufbau und Werkstoffe



1	Handrad	Kunststoff
2	Skalahülse	Kunststoff
3	Gehäuse	Rotguss CC246E
4	Verschlusszapfen	Messing CW724R
5	Presssitz	Edelstahl
6	Entleerzapfen	Messing CW724R
7	Oberteil	Messing CW724R
8	Arretierschraube	Edelstahl
9	Skala	Kunststoff

Technische Daten

Medium		Wasser
Mediumtemperatur max.	[°C]	90
Nennndruck		PN 16
Zubehör		Schnellkupplung mit Überwurfmutter 84253, 85153, 86111, 86113
Ersatzteil		Oberteil, zu Regulierventil 24027

Durchflussmenge

Keramikoberteil	Vordruck = 4 bar	
	V bei Δp 100 mbar	
Stellung 0 (geschlossen)	0.00 l/min	
Stellung 1	0.13 l/min	
Stellung 2	0.44 l/min	
Stellung 3	1.04 l/min	
Stellung 4	2.25 l/min	
Stellung 5	4.43 l/min	
Stellung 6	6.87 l/min	
Stellung 7	9.35 l/min	
Stellung 8	13.58 l/min	
Stellung 9 (offen)	17.25 l/min	

Anwendungshinweise

Für die Anwendung des Produkts müssen folgende Voraussetzungen und Hinweise beachtet werden:

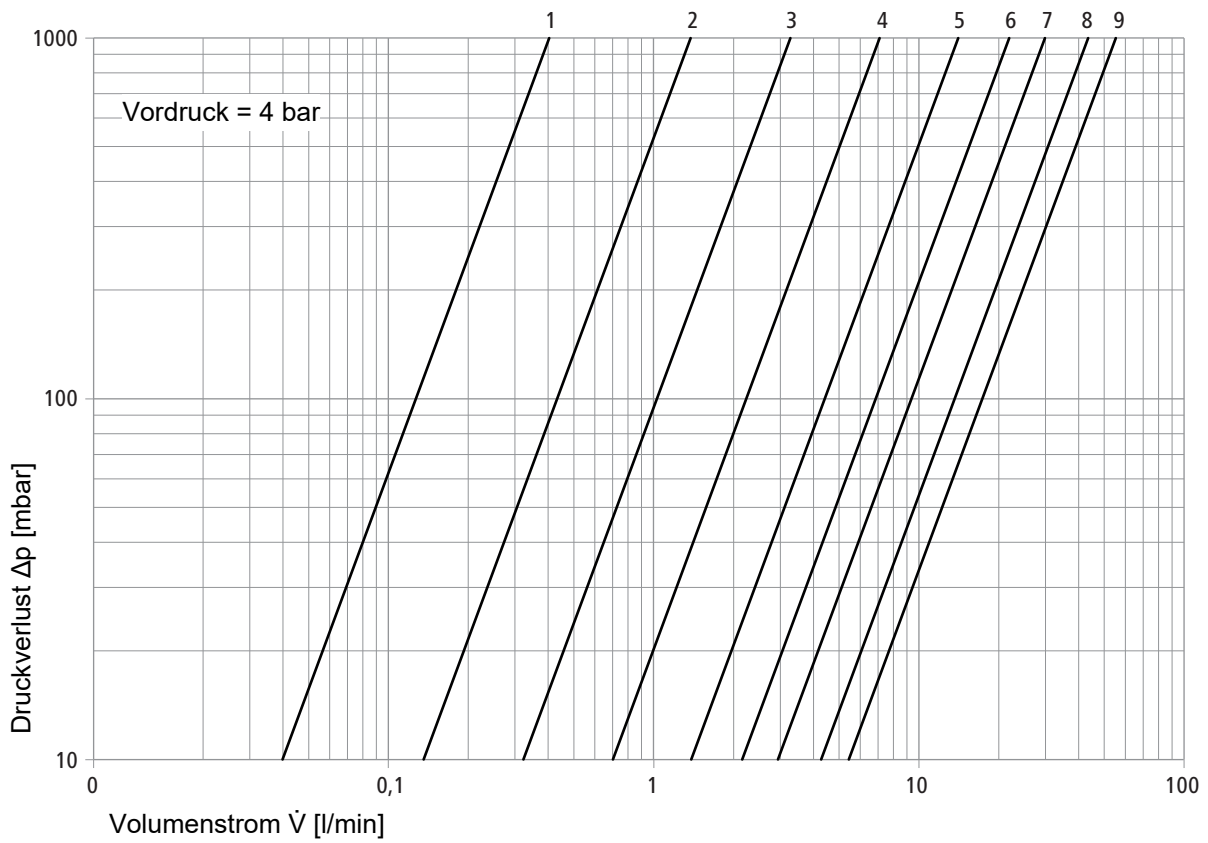
- Es gelten die Bestimmungen der SVGW-Richtlinie W3.
- Bei der Montage die gekennzeichnete Durchflussrichtung beachten.
- Vor dem Regulierventil muss ein gerades Rohrstück mit einer Länge von mind. 3 × Aussendurchmesser vorhanden sein.
- Beim Austausch des alten Regulierventils 24022 durch das neue Regulierventil 24025 muss die bestehende Leitung an die Länge des neuen Regulierventils angepasst werden.
- Abhängig von dem verwendeten System muss ein passendes Anschlussstück gewählt werden.

Druckverlustwerte

Werte gemessen bei Stellung 9.

		DN 20
ζ-Wert	[Zeta]	23.86
Kvs-Wert	[m ³ /h]	3.27

Leistungsdiagramme



Weiterführende Informationen und die aktuellste Ausgabe dieses Dokuments sind auf unserer Webseite www.nussbaum.ch verfügbar.



24025