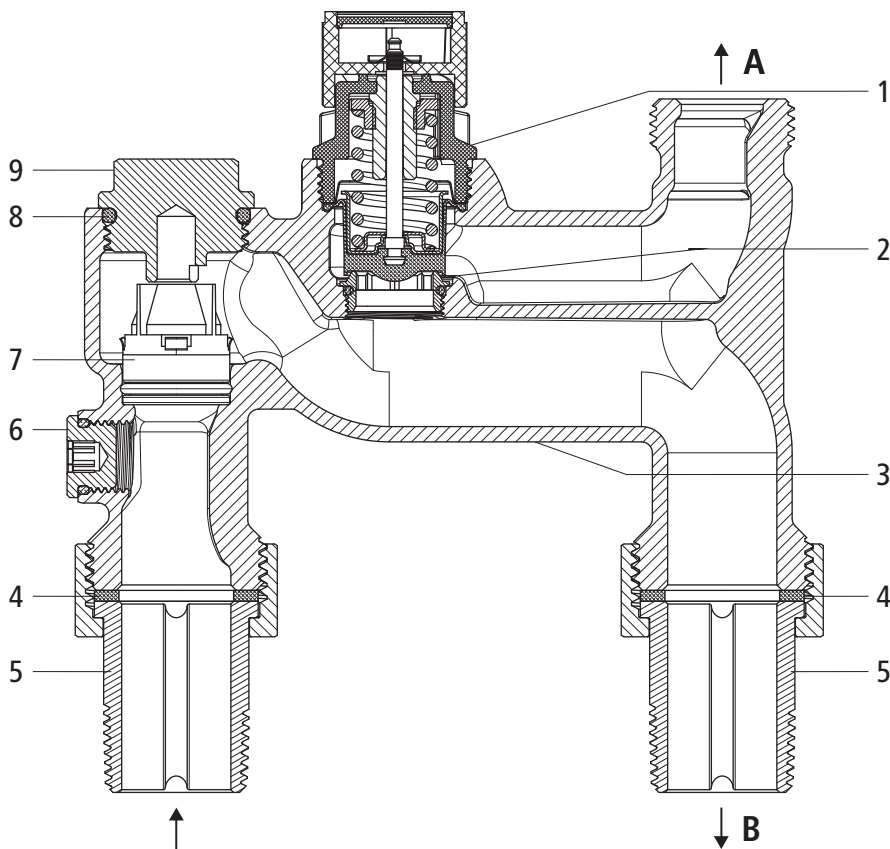




**33085** - Sicherheitsgruppe, für Untertischmontage

Produktaufbau und Werkstoffe



1	Oberteil zu Sicherheitsventil komplett	siehe 93001
2	Ventilsitz	Edelstahl
3	Gehäuse	Rotguss CC246E
4	Flachdichtung	Faserplatte
5	Rohrverschraubungen	Messing
6	Prüfzapfen	Rotguss
7	Rückflussverhinderer- Patrone	Kunststoff
8	O-Ring	EPDM
9	Verschlusszapfen	Messing CW724R
A	Anschluss Überlauf mit Ablaufgarnitur 33086	
B	Anschluss Wassererwärmer	

## Technische Daten

Medium		Wasser
Mediumtemperatur max.	[°C]	90
Nennndruck		PN 10
Ablassdruck	[kPa] (bar)	600 (6)
Komponenten		<ul style="list-style-type: none"> <li>• Rückflussverhinderer-Patrone 95040</li> <li>• Oberteil zu Sicherheitsventil 93001</li> </ul>

## Anwendungshinweise

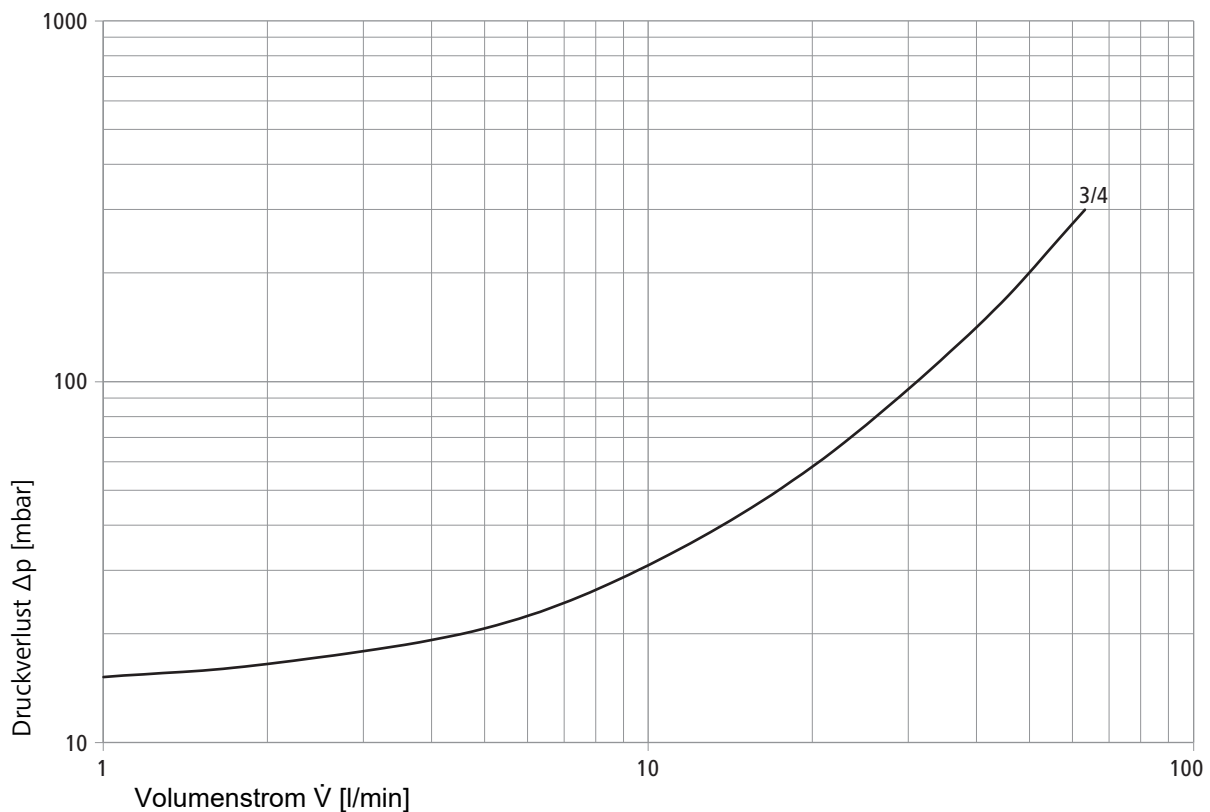
Für die Anwendung des Produkts müssen folgende Voraussetzungen und Hinweise beachtet werden:

- Es gelten die Bestimmungen der SVGW-Richtlinie W3.
- Zwischen der Sicherheitsgruppe und dem zu schützenden Apparat darf kein Absperrorgan eingebaut werden.
- Für Inspektionen und Unterhalt sind die Rückflussverhinderer-Patrone und das Sicherheitsventil gut zugänglich. Eine Demontage der ganzen Sicherheitsgruppe ist dafür nicht erforderlich.
- Die Abflussleitung muss ausreichend dimensioniert sein, um die Abflussmenge aufzunehmen (SN 592000).
- Die Sicherheitsgruppe darf nur in Verbindung mit der Ablaufgarnitur 33086 für die Installationen von Unter-tisch-Einbau-Wassererwärmern eingesetzt werden.

## Druckverlustwerte

		3/4"
Kvs-Wert	[m <sup>3</sup> /h]	6

## Leistungsdiagramm



---

Weiterführende Informationen und die aktuellste Ausgabe dieses Dokuments sind auf unserer Webseite [www.nussbaum.ch](http://www.nussbaum.ch) verfügbar.



33085

261.0.093 / 01.12.2023 / V2