



**22087** - Probenahmeventil, zur Entnahme von Trinkwasserproben

## 1 Sicherheit

### 1.1 Richtlinien beachten

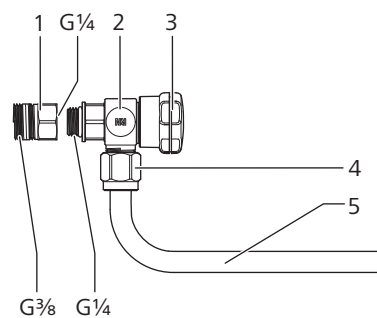
- Bestimmungen der SVGW-Richtlinie W3 beachten.

### 1.2 Montage durch qualifizierte Personen

- Die Montage darf nur durch qualifizierte Sanitärfachkräfte unter Berücksichtigung der örtlichen Bauvorschriften erfolgen.

## 2 Produktbeschreibung

### 2.1 Aufbau



*Abb. 1: Komponenten des Probenahmeventils*

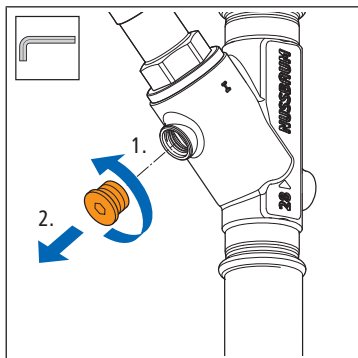
<b>1</b>	Adapter $\frac{1}{4}$ - $\frac{3}{8}$
<b>2</b>	Probenahmeventil
<b>3</b>	Handrad
<b>4</b>	Überwurfmutter
<b>5</b>	Auslaufrohr

### 3 Montage und Inbetriebnahme

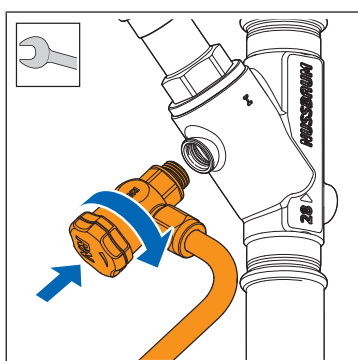
#### 3.1 Probenahmeventil montieren

Voraussetzungen:

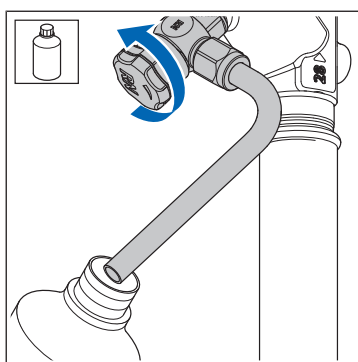
- ✓ Die Anlage ist drucklos.



1. Den Verschlusszapfen an der Entleeröffnung der Armatur mit einem Sechskantschlüssel herausdrehen (SW 5 für ¼" oder SW 6 für ⅜").



2. Das Probenahmeventil einschrauben. Bei Armaturen mit Entleeröffnung ⅜" den mitgelieferten Adapter einsetzen.
3. Bei schlechter Zugänglichkeit das Handrad vorübergehend demontieren.



4. Das Ventil öffnen.
5. Die Probenahme gemäss den gesetzlichen Vorgaben durchführen. Informationen dazu sind dem Kapitel «Probenahmen» im Dokument «Themenwelt Trinkwasserhygiene» zu entnehmen, Themenwelt 299.1.006. Weitere umfangreiche Informationen zur Vorgehensweise bei der Analyse von Trinkwasser stellt der SVGW auf seiner Methodenplattform [www.svgw.ch/wasser/methodenplattform](http://www.svgw.ch/wasser/methodenplattform) zur Verfügung.

Weiterführende Informationen und die aktuellste Ausgabe dieses Dokuments sind auf unserer Webseite [www.nussbaum.ch](http://www.nussbaum.ch) verfügbar.



22087