



24025 - Regulierventil, mit Stellungsanzeige

1 Sicherheitshinweise

1.1 Richtlinien beachten

- Bestimmungen der SVGW-Richtlinie W3 beachten.

2 Montage und Inbetriebnahme

2.1 Regulierventil montieren

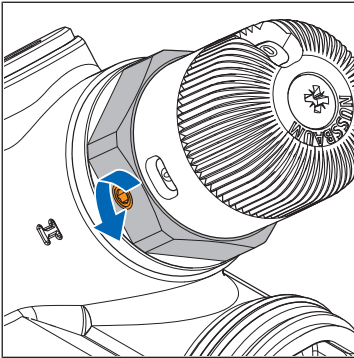
Voraussetzungen:

- ✓ Vor dem Regulierventil ist ein gerades Rohrstück mit einer Länge von mind. $3 \times$ Aussendurchmesser vorhanden.
 1. Die Länge der Leitung an die Einbaulänge des Regulierventils anpassen. Bei Ersetzen eines anderen Ventiltyps muss ggf. ein Stück aus der Leitung herausgeschnitten werden.
 2. Das Regulierventil in die Leitung einbauen. Dabei die gekennzeichnete Durchflussrichtung beachten.

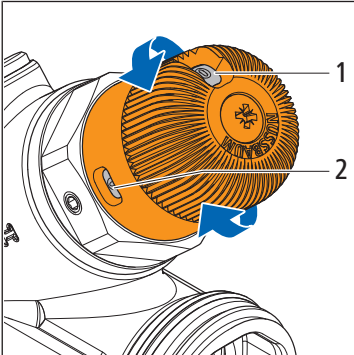
2.2 Regulierventil einstellen

Die Durchflussmengen für die verschiedenen Einstellungen sind wie folgt:

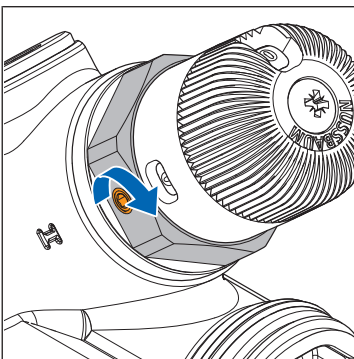
Keramikoberteil	Vordruck = 4 bar V bei Δp 100 mbar
Stellung 0 (geschlossen)	0.00 l/min
Stellung 1	0.13 l/min
Stellung 2	0.44 l/min
Stellung 3	1.04 l/min
Stellung 4	2.25 l/min
Stellung 5	4.43 l/min
Stellung 6	6.87 l/min
Stellung 7	9.35 l/min
Stellung 8	13.58 l/min
Stellung 9 (offen)	17.25 l/min



1. Falls die Arretierschraube geschlossen ist, die Arretierschraube mit einem Sechskantschlüssel (SW 2) lösen. Bei der Auslieferung ist die Arretierschraube standardmässig gelöst.



2. Mit dem Handrad den erforderlichen Durchfluss gemäss obiger Durchflusstabelle einstellen. Die Einstellung kann an der Skala oben [1] oder an der Skala auf der Seite [2] abgelesen werden.



3. Die Arretierschraube anziehen.

3 Übergabe

Den Betreiber auf folgende Punkte hinweisen:

- Das Produkt muss sichtbar und zugänglich bleiben.
- Das Produkt muss nach SVGW W3 inspiziert und gewartet werden.

Weiterführende Informationen und die aktuellste Ausgabe dieses Dokuments sind auf unserer Webseite www.nussbaum.ch verfügbar.



24025