



13025 - Sicherheitsgruppe Eckausführung, ohne Anschlussverschraubungen

1 Sicherheit

1.1 Richtlinien beachten

- Bestimmungen der SVGW-Richtlinie W3 beachten.

2 Produktbeschreibung

2.1 Aufbau

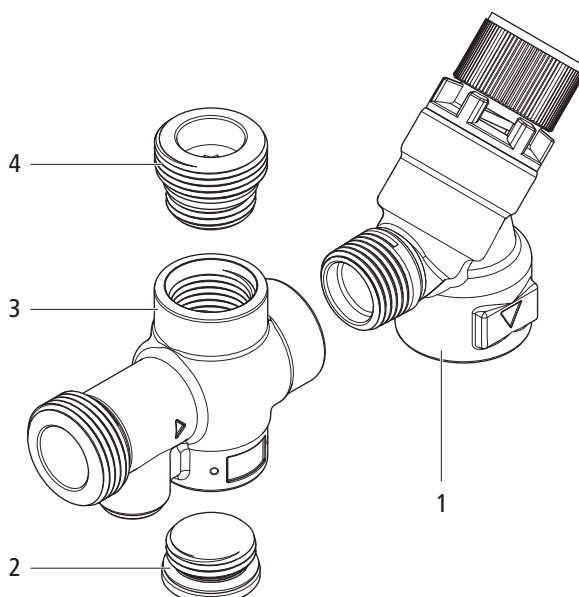


Abb. 1: Komponenten der Sicherheitsgruppe Eckausführung

1	Sicherheitsventil 13000
2	Verschlusszapfen mit O-Ring
3	Sicherheitsgruppe mit Rückflussverhinderer
4	Doppelnippel mit O-Ring

Die Sicherheitsgruppe wird lose geliefert. Alle Komponenten gehören zum Lieferumfang. Zusätzlich ist im Lieferumfang der Tropfwasser-Stutzen 13091 enthalten.

2.2 Zubehör

Zusätzlich zum Lieferumfang wird folgendes Zubehör benötigt:

- Optifitt-Serra-Anschlussverschraubung 92001

oder

- Optipress-Aquaplus-Anschlussverschraubung 92021

3 Montage und Inbetriebnahme

3.1 Montagehinweis

Die Komponenten der Sicherheitsgruppe können beliebig an eine der 3 Abgangsmuffen des Rückflussverhinderers montiert werden. In jeder Position ist der direkte Durchfluss zum Wassererwärmer gewährleistet.

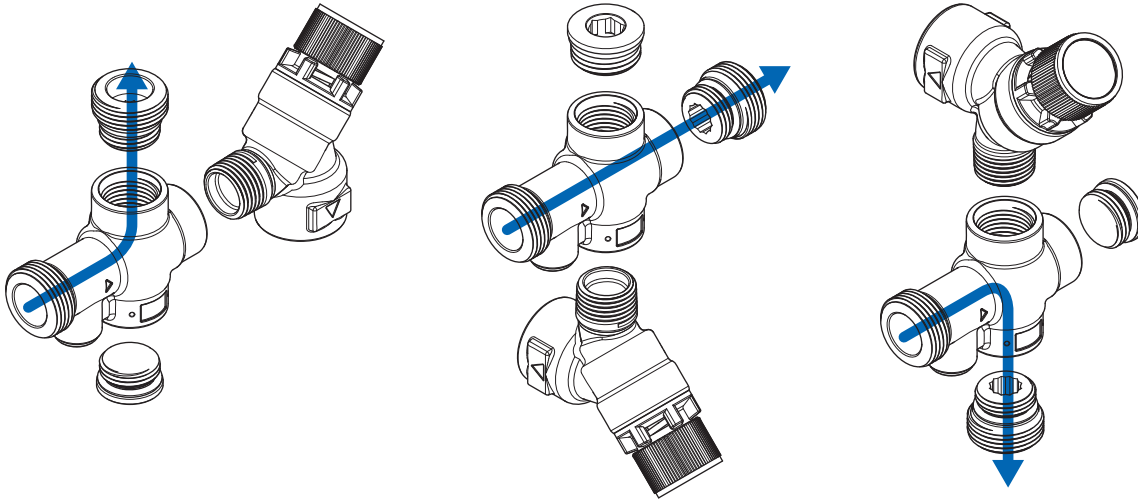


Abb. 2: Der direkte Durchfluss zum Wassererwärmer ist in jeder Position gewährleistet

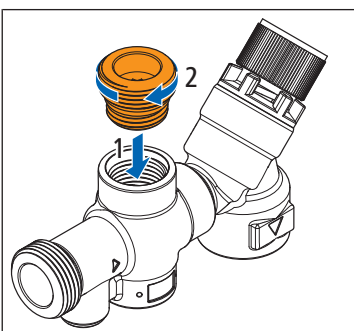
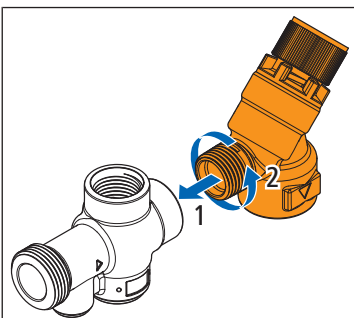
Bei der Montage muss die Sicherheitsgruppe so gedreht werden, dass der Auslauf des Sicherheitsventils nach unten zeigt.

3.2 Sicherheitsgruppe montieren

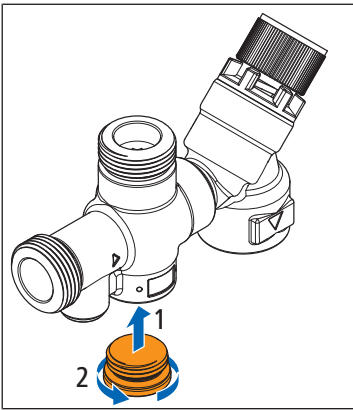
Voraussetzungen:

- ✓ Die Maximaltemperatur des Wassererwärmers liegt bei 90 °C.
- ✓ Vor der Sicherheitsgruppe ist eingangsseitig ein Absperrventil eingebaut.
- ✓ Zwischen der Sicherheitsgruppe und dem zu schützenden Apparat ist kein Absperrorgan eingebaut.

1. Das Sicherheitsventil mit dem Auslauf senkrecht nach unten einbauen, um einen freien Auslauf zu gewährleisten.
2. Je nach Lage der Ein- und Abgangsleitungen das Sicherheitsventil in eine der 3 Abgangsmuffen des Rückflussverhinderers schrauben.



3. Den Doppelnippel in eine der 2 freien Abgangsmuffen des Rückflussverhinderers schrauben.



4. Die dritte Abgangsmuffe mit dem Verschlusszapfen verschliessen.
5. Den beiliegenden Tropfwasser-Stutzen 13091 in den Auslauf des Sicherheitsventils schrauben.
6. Vor der Inbetriebnahme das Sicherheitsventil zur Überprüfung anlüften und wieder schliessen.
 ⇒ Nach dem Schliessen darf kein Wasser mehr austreten.

3.3 Abflussleitung montieren

Die aufzunehmenden Abflussmengen sind wie folgt:

Anschlussgrösse Eintritt	Ablassdruck	Volumenstrom in Anlüftstellung
[Zoll]	[bar]	[l/min]
½	4	70
	6	90
	8	91
	10	118
¾	4	65
	6	84
	8	88
	10	119

Tab. 1: Leistungsdaten Sicherheitsventil 13000

Voraussetzungen:

- ✓ Eine Abflussleitung ist vorhanden.
- ✓ Die Abflussleitung ist ausreichend dimensioniert, um die Abflussmenge gemäss obiger Tabelle aufzunehmen (SN 592000).
- ✓ Die Abflussleitung hat keine Abzweiger vor dem Siphon.
- ▶ Die Abflussleitung mit einem Trichter unter der Sicherheitsgruppe positionieren.

4 Übergabe

Den Betreiber auf folgende Punkte hinweisen:

- Das Produkt muss nach SVGW W3 inspiziert und gewartet werden.

Weiterführende Informationen und die aktuellste Ausgabe dieses Dokuments sind auf unserer Webseite www.nussbaum.ch verfügbar.



13025