



- 41073** - Standsäule mit Flansch, für 2 Gartenventile
- 41074** - Standsäule mit Flansch, für 1 Gartenventil
- 45000** - Standsäule, mit Gartenventil
- 45002** - Standsäule, mit 2 Gartenventilen
- 45004** - Standsäule, mit Selbstschlussventil
- 45006** - Standsäule, mit Selbstschlussventil und Steckdose
- 45008** - Standsäule, mit Selbstschlussventil und Schlauchrolle
- 45010** - Stecknippel, zu Gartenduschen, Standsäulen und Brunneneinläufen
- 45012** - Stecknippel $\frac{3}{4}$, zu Gartenduschen, Standsäulen und Brunneneinläufen
- 45020** - Gartendusche KW
- 45022** - Gartendusche KW, mit separatem Auslaufventil
- 45030** - Gartendusche KW gerade
- 45032** - Gartendusche KW gerade, mit separatem Auslaufventil
- 45034** - Gartendusche KW rund, gekröpft
- 45036** - Gartendusche KW rund, gekröpft, mit separatem Auslaufventil
- 45038** - Gartendusche KW quadratisch, gekröpft
- 45040** - Gartendusche KW quadratisch, gekröpft, mit separatem Auslaufventil
- 46030** - Brunneneinlauf, Höhe 610
- 46031** - Brunneneinlauf, Höhe 755
- 46032** - Brunneneinlauf, Höhe 1200
- 46033** - Brunneneinlauf, Höhe 480

1 Sicherheitshinweise

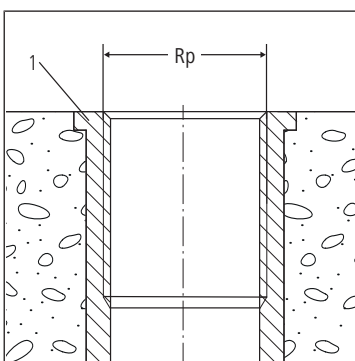
1.1 Richtlinien beachten

- Bestimmungen der SVGW-Richtlinie W3 beachten.

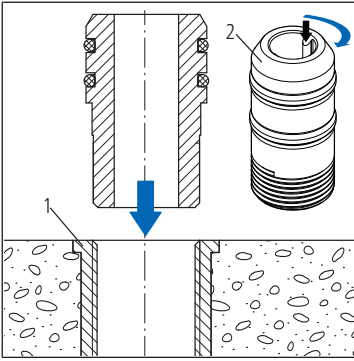
2 Montage und Inbetriebnahme

2.1 Spezialanfertigungen Auslaufarmaturen montieren

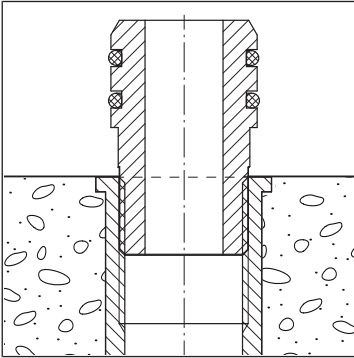
2.1.1 Stecknippel 45010 montieren (Montagebeispiel a)



1. Eine Muffe (**1**) Rp $\frac{3}{4}$ " oder $\frac{1}{2}$ " einbetonieren.



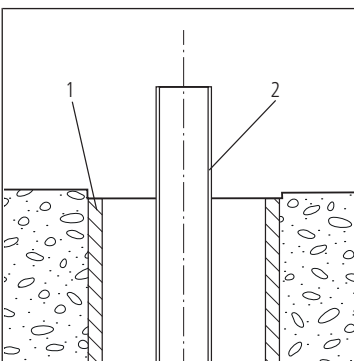
2. Den Stecknippel (2) 45010 am Gewinde mit Hanf versehen und mit einem Spezialschlüssel (Raccordschlüssel) in die Muffe (1) eindrehen.



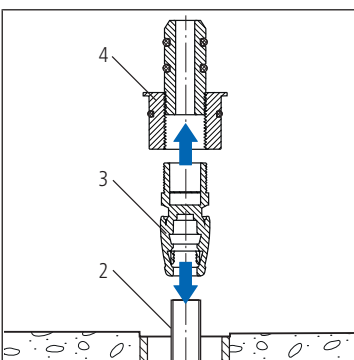
3. Bereit für die Fertigmontage von Spezialanfertigungen Auslaufarmaturen.

2.1.2 Stecknippel 45012 montieren (Montagebeispiel b)

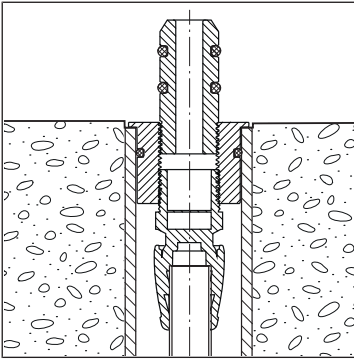
Der Stecknippel 45012 ist **nicht** kompatibel mit den Standsäulen 41073 und 41074.



1. Ein PE-Führungsrohr 50 x 44 (1) mit einem eingelegten, passenden Optiflex-Rohr PE-Xc (2) 87133.21 oder 87133.22 bündig einbetonieren.



2. Den Optiflex-Profix-Übergang (3) 85130.23 oder 85130.24 am Gewinde mit Hanf versehen und mit einem Gabelschlüssel in den Stecknippel (4) 45012 einschrauben.
3. Den Optiflex-Profix-Übergang (3) ins Optiflex-Rohr PE-Xc (2) stecken und auf sicheren Halt prüfen.
4. Den Stecknippel (4) mit dem Optiflex-Profix-Übergang (3) und dem verbundenen Optiflex-Rohr PE-Xc (2) bis zum Anschlag nach unten drücken.

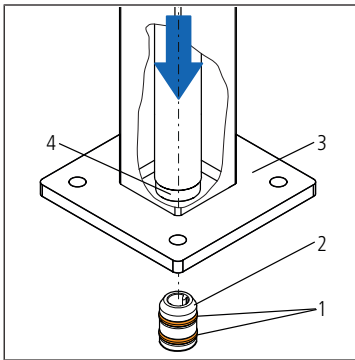


5. Bereit für die Fertigmontage von Spezialanfertigungen Auslaufarmaturen.

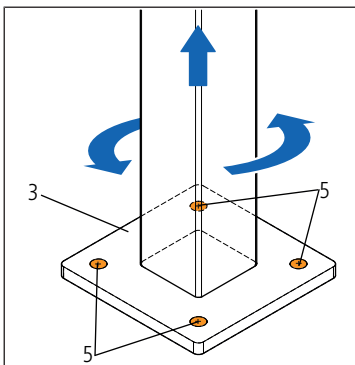


Um das Optiflex-Rohr zurückschieben zu können, einen Kontrollschacht möglichst nahe beim Rohr platzieren.

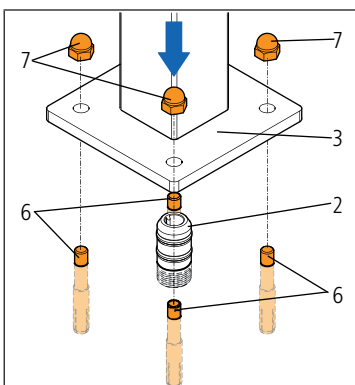
2.1.3 Auslaufarmatur fertig montieren



1. Die O-Ringe **(1)** leicht fetten.
2. Die Auslaufarmatur **(3)** mit dem Innenrohr **(4)** senkrecht auf den Stecknippel **(2)** stecken.



3. Die Auslaufarmatur **(3)** auf die gewünschte Position ausrichten und die Bohrlöcher **(5)** anzeichnen.
4. Die Auslaufarmatur senkrecht nach oben demontieren, die Löcher bohren und die mitgelieferten Bohreranker (M10) setzen.



5. Die Auslaufarmatur **(3)** senkrecht auf den Stecknippel **(2)** und die Bohreranker **(6)** stecken und mit den mitgelieferten Hutmuttern **(7)** mit dem Untergrund verschrauben.

Weiterführende Informationen und die aktuellste Ausgabe dieses Dokuments sind auf unserer Webseite www.nussbaum.ch verfügbar.