



- 11050** - Reduzierpatrone, zu Unterputz-Druckreduziergarnitur
- 11051** - Doppel-Schutzhülse, zu Unterputz-Druckreduziergarnitur
- 11052** - Deckrosette, zu Doppel-Schutzhülse
- 11140** - Unterputz-Druckreduziergarnitur, ohne Reduzierpatrone



1 Sicherheitshinweise

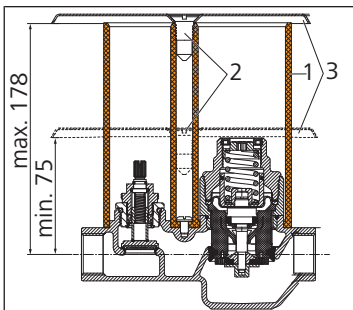
1.1 Richtlinien beachten

- Bestimmungen der SVGW-Richtlinie W3 beachten.

2 Montage und Inbetriebnahme

2.1 Unterputz-Druckreduziergarnitur montieren

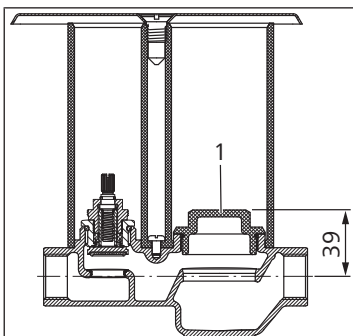
1. Vor der Installation die Rohrleitungen sorgfältig durchspülen. Bereits die erste Füllung der Trinkwasseranlage muss mit sauberem Trinkwasser erfolgen.
2. Die Unterputz-Druckreduziergarnitur spannungsfrei, waagrecht oder senkrecht in die Rohrleitung einbauen.
3. Sicherstellen, dass das Produkt sichtbar und zugänglich bleibt.
4. Für die Befestigung der Armatur den angegossenen Flansch verwenden.
5. Die Doppel-Schutzhülse **(1)** wandseitig bündig abschneiden (max. 178 mm, min. 75 mm).
6. Die Deckrosette **(3)** 11052 mit der Schraube **(2)** befestigen.



2.2 Druckprüfung durchführen

Vor Inbetriebnahme muss im Rohbau eine Druckprüfung durchgeführt werden.

1. Die Druckprüfung im Rohbau mit dem eingesetzten Kunststoff-Verschlusszapfen **(1)** vornehmen. Die Druckreduzierpatrone darf bei der Druckprüfung nicht eingesetzt sein.
2. Die Druckprüfung immer ohne Druckreduzierpatrone durchführen.



2.3 Dauerbetrieb vorbereiten

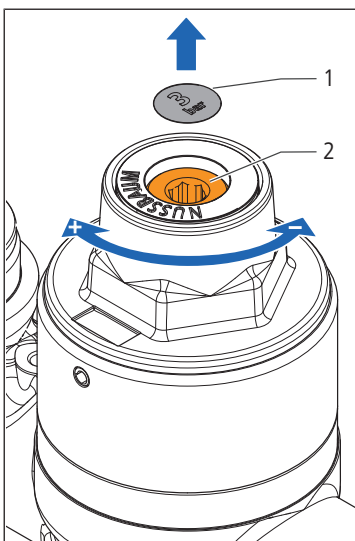


Die Anlage darf nicht mit dem Kunststoff-Verschlusszapfen in Betrieb genommen werden.

1. Für den Dauerbetrieb ohne Patrone den Kunststoff-Verschlusszapfen durch den Verschlußzapfen 11061.22 aus Rotguss ersetzen.
2. Für den Dauerbetrieb mit Patrone den Kunststoff-Verschlußzapfen durch die Reduzierpatrone 11050.21 ersetzen.

2.4 Sekundärdruck verstellen

Bei der Reduzierpatrone 11050.21 kann der Sekundärdruck zwischen 2.5 und 4.5 bar eingestellt werden. Der Sekundärdruck ist werkseitig auf 3 bar eingestellt. Diese Einstellung führt zu einem optimalen Betrieb und darf nur durch eine Sanitärfachkraft verändert werden.



1. Die Kennzeichnung der Druckeinstellung **(1)** entfernen.
2. Den Druck erhöhen: Die Innensechskantschraube **(2)** mit einem Sechskantschlüssel (6 mm) im Uhrzeigersinn in Richtung [+] drehen.
3. Den Druck reduzieren: Die Innensechskantschraube **(2)** mit einem Sechskantschlüssel (6 mm) gegen den Uhrzeigersinn in Richtung [-] drehen.
4. Die Druckeinstellung kontrollieren: Bei Nullverbrauch, nach kurzzeitiger Entlastung der Verbraucherseite den Druck prüfen.
5. Bei Bedarf die Druckeinstellungen erneut anpassen, bis der gewünschte Druck erreicht ist.

3 Übergabe

Den Betreiber auf folgende Punkte hinweisen:

- Das Produkt muss sichtbar und zugänglich bleiben.
- Das Produkt muss nach SVGW W3 inspiziert und gewartet werden.
- Der werkseitig eingestellte Sekundärdruck darf nur durch eine Sanitär-Fachkraft verändert werden.
- Wenn das Produkt ausgetauscht wird, soll es zur fachgerechten Entsorgung an Nussbaum zurückgeschickt werden.

Weiterführende Informationen und die aktuellste Ausgabe dieses Dokuments sind auf unserer Webseite www.nussbaum.ch verfügbar.



11050 11051 11052 11140