



Optipress-Gaz

Einleitung

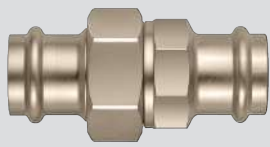

Optipress-Gaz ist ein Versorgungssystem bestehend aus Rohren, Fittings und Dichtringen in den Dimensionen 15 bis 108 mm. Optipress-Gaz kann dank der hohen Qualität der Komponenten für die Montage von Gas-Installationen eingesetzt werden.

Systemkomponenten

Optipress-Pressfittings

Für die Montage steht ein sehr umfangreiches Pressfitting-Programm zur Verfügung (Bogen, Winkel, T-Stücke, Reduktionen, Übergänge, Verschraubungen usw.).

Werkstoffe und Eigenschaften

Optipress-Pressfitting	Werkstoff	Zertifizierung	Dimension	Eigenschaften
 <p>Optipress-Gaz-Verschraubung</p>	Rotguss CC499K	Zertifiziert für Gasinstallationen im Gebäude	Bis Ø 54	<ul style="list-style-type: none"> • Konischdichtend • Werkstoff universell einsetzbar • Mit allen Installationswerkstoffen kombinierbar • Korrosionsbeständig
 <p>Optipress-Gaz-Bogen</p>	Edelstahl 1.4401	Zertifiziert für Gasinstallationen im Gebäude	Bis Ø 108	<ul style="list-style-type: none"> • Optipress-Gaz-Pressfittings aus hochlegiertem und rostbeständigem, austenitischem Cr-Ni-Mo-Stahl sind gekennzeichnet mit dem Logo: Gas MOP5 GT / 5 • Optipress-Gaz-Rotguss-Pressfittings sind gekennzeichnet mit dem Logo: Gas MOP5 GT / 1
 <p>Dichtring HNBR (gelb)</p>	HNBR	Zertifiziert für Gasinstallationen im Gebäude	Bis Ø 110	<ul style="list-style-type: none"> • Hochwertiges, alterungsbeständiges HNBR • Speziell für Gasinstallationen geeignet


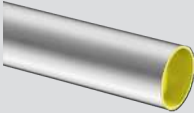
Optipress-Edelstahlrohre 1.4401/1.4404

Für Installationen mit Optipress-Gaz stehen blanke und unter Schutzgas lasergeschweisste Systemrohre 1.4401/1.4404 zur Verfügung.

Hergestellt nach DIN 17440/17455.

Die Datenblätter zu den Nussbaum Produkten sind auf den jeweiligen Produktseiten im Onlineshop unter www.nussbaum.ch verfügbar.

Werkstoffe und Eigenschaften

Optipress-Rohr	Werkstoff	Zertifizierung	Systemkennzeichnung
 <p>Optipress-Edelstahlrohr 1.4401/1.4404 81080</p>	Edelstahl 1.4401/1.4404	Zertifiziert für Gasinstalla- tionen im Gebäude	 <ul style="list-style-type: none"> • Gelbe Verschlusskappe

Optipress-Gaz-Systemarmaturen

Das umfangreiche Programm von Gas-Armaturen erlaubt eine rationelle Montage von kompletten Installationen.

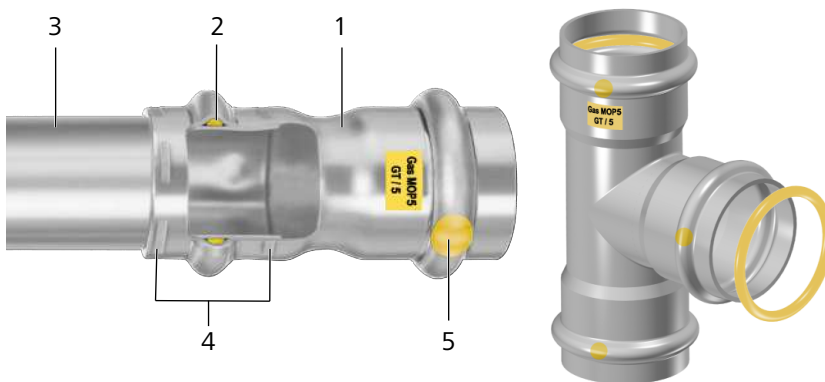
Die Datenblätter zu den Nussbaum Produkten sind auf den jeweiligen Produktseiten im Onlineshop unter www.nussbaum.ch verfügbar.



Verbindungen

Die Anleitung zur Herstellung einer Optipress-Verbindung ist auf www.nussbaum.ch verfügbar, ☞ Montageanleitung 299.1.007.

Optipress-Gaz-Pressverbindung von Ø 15 bis 54 mm

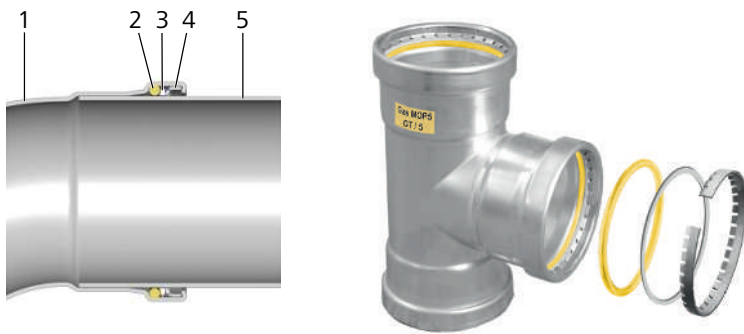


- Form- und kraftschlüssig
- SC-Contour, für maximale Sicherheit
 - Unverpresst: Sichtbar undicht
 - Verpresst: Zuverlässig dicht

Die Dichtheit erfolgt durch den in seinem Querschnitt verformten Dicht-ring.

(1) Fitting, **(2)** Dichtring, **(3)** Rohr Edelstahl 1.4401/1.4404, **(4)** Doppelte Verpressung, **(5)** Kennzeichnung SC-Contour

Optipress-Gaz-XL-Pressverbindung Ø 64, 76.1, 88.9 und 108 mm



- Form- und kraftschlüssig
- SC-Contour, für maximale Sicherheit
 - Unverpresst: Sichtbar undicht
 - Verpresst: Zuverlässig dicht

Beim Einstecken des Rohrs schützt der Trennring den Dichtring vor Beschädigungen.

(1) Fitting, (2) Dichtring, (3) Trennring, (4) Schneidring, (5) Rohr
Edelstahl 1.4401/1.4404

Werkzeuge

Nussbaum Presswerkzeuge, Pressbacken und Pressringe



Für die vollumfängliche Systemgewährleistung auf Pressverbindungen sind zwingend Nussbaum Pressbacken bzw. Pressringe zu verwenden.

Die mechanischen Eigenschaften und die Dichtheit der Pressverbindung ergeben sich aus der Pressgeometrie der Nussbaum System-Pressbacken.

Systemgewährleistung

Mit der Bestellung verpflichten sich Besteller und die R. Nussbaum AG zur Einhaltung der Nussbaum Verkaufs- und Lieferbedingungen.

<https://www.nussbaum.ch/de/verkaufs-und-lieferbedingungen.html>

Nussbaum Gewährleistung

Voraussetzung für unsere umfassende Systemgewährleistung gemäss unserer Gewährleistungsvereinbarung mit dem Schweizerisch-Liechtensteinischen Gebäudetechnikverband (suissetec) sowie für die Systemsicherheit ist die ausschliessliche Verwendung von Nussbaum Systemkomponenten. Diese sind mit dem jeweiligen Systemnamen, «RN» oder «NUSSBAUM» gekennzeichnet. Bei einer Verwendung von Fremdprodukten anderer Hersteller (Mischinstallationen) erlischt die Systemgewährleistung gemäss unserer Gewährleistungsvereinbarung.


Für die vollumfängliche Systemgewährleistung auf Pressverbindungen sind somit zwingend Nussbaum Pressbacken bzw. Pressringe zu verwenden.

Nussbaum Pressverbindungen sind nur mit Nussbaum Presswerkzeugen und Pressbacken/-ringen von uns geprüft. Der Einsatz von Fremd-Presswerkzeugen wird somit nicht empfohlen, ist aber unter gewissen Voraussetzungen technisch möglich:

- Die Backenaufnahme muss für die Aufnahme von Nussbaum Pressbacken geeignet sein.
- Das Presswerkzeug muss genügend Presskraft erzeugen, um eine vollständige Verpressung zu gewährleisten (24 kN bis Ø 35 oder 32 kN bis Ø 108).
- Die Presskraft darf aber nicht zu hoch sein, da sonst die Backen beschädigt werden oder gar brechen könnten.

Die Eignung von Fremd-Presswerkzeugen muss vom jeweiligen Hersteller bestätigt werden. Von der R. Nussbaum AG wird in keinem Fall eine Gewährleistung für die korrekte Funktion von Fremd-Presswerkzeugen im Zusammenhang mit Nussbaum Produkten übernommen.

Einsatzbereiche





Ausführliche Informationen hierzu sind im Nussbaum Dokument «Systembeschrieb Optipress-Gaz» zu finden,  Systembeschrieb 299.1.071.

Zugelassene Einsatzbereiche von Optipress-Gaz

Beim Einsatz von Nussbaum Optipress-Gaz-Systemkomponenten sind die Hinweise und Einschränkungen zu den einzelnen Einsatzbereichen zu beachten, die in den nachfolgenden Kapiteln aufgeführt werden. Generell gelten folgende Hinweise:

- Für Optipress-Gaz-Installationen dürfen nur die im Zertifikat aufgeführten Systemkomponenten verwendet werden. Auch alle weiteren Komponenten müssen eine SVGW-Gas Zulassung aufweisen.
- Bei einem Einsatz von Gefahrenstoffen müssen die jeweils gültigen Sicherheitsvorschriften eingehalten werden.
- Die Grenzwerte für Temperatur und Druck sowie die anzuwendenden Werkstoffe der Pressfittings und Rohre sind von der Art der Installation, dem Medium und den normativen Anforderungen abhängig.
- Die Umgebungstemperatur für Optipress-Gaz-Installationen sollte zwischen –20 °C bis +70 °C liegen.

Zertifikate

- [SVGW - Optipress-Gaz](#)
- [SVGW - Optipress-Gaz Kugelhahn](#)
- Optipress-Edelstahlrohr 1.4401/1.4404,  Werkszeugnis 2.2 gemäss EN 10204 261.0.079
- Informationen zur Auslegung sind im Nussbaum Dokument «Themenwelt Dimensionierung von Rohrleitungssystemen» zu finden,  Themenwelt 299.1.069.
- Informationen zu vorgeschriebenen Prüfungen und erteilten Freigaben bei der Herstellung sind in den Werkszeugnissen 2.2 gemäss EN 10204 zu finden.
 - Optipress-Edelstahlrohr 1.4401/1.4404,  Werkszeugnis 2.2 gemäss EN 10204 261.0.079
 - Optipress-Aquaplus und Optipress-Gas Fittings 1.4401,  Werkszeugnis 2.2 gemäss EN 10204 261.0.094.

Nachhaltigkeit

- Seit 1990 ist bei Nussbaum der CO₂-Ausstoss um rund 65% reduziert worden. ([Freiwilliger Klimaschutz und Energieeffizienz](#))
- Nussbaum ist SQS-zertifiziert im Bereich [Qualitätsmanagement, Umweltmanagement und Management für Sicherheit und Gesundheit bei der Arbeit](#).

Weiterführende Informationen und die aktuellste Ausgabe dieses Dokuments sind auf unserer Webseite www.nussbaum.ch verfügbar.