

# Spültechnik WC-Module

**NUSSBAUM<sub>RN</sub>**

Gut installiert Bien installé Ben installato

Serviceanleitung

# Inhaltsverzeichnis

|          |  |           |
|----------|--|-----------|
| <b>1</b> | <b>Zu dieser Anleitung .....</b>                               | <b>3</b>  |
| 1.1      | Zielgruppen .....  | 3         |
| 1.2      | Symbolerklärung .....  | 3         |
| 1.3      | Mitgeltende Dokumente.....                                     | 3         |
| <b>2</b> | <b>Sicherheit .....</b>  | <b>4</b>  |
| 2.1      | Elektrische Risiken.....                                       | 4         |
| 2.2      | Sicherheitssymbol .....  | 4         |
| <b>3</b> | <b>Ersatzteile ermitteln .....</b>                             | <b>5</b>  |
| 3.1      | Demontage Betätigungsplatten .....                             | 6         |
| 3.1.1    | Betätigungsplatte neues Modell (flach) demontieren.....        | 6         |
| 3.1.2    | Betätigungsplatte älteres Modell (gewölbt) demontieren .....   | 7         |
| 3.2      | Bauhöhen der WC-Module .....                                   | 7         |
| 3.3      | Modellreihe ermitteln.....                                     | 8         |
| 3.4      | Ersatzteile Spülkästen Bauhöhe 980 bis 1130 mm.....            | 9         |
| 3.4.1    | Modellreihe ab 2023 .....                                      | 9         |
| 3.4.2    | Modellreihe 2009 bis 2022.....                                 | 10        |
| 3.4.3    | Modellreihe 2000 bis 2008.....                                 | 11        |
| 3.5      | Ersatzteile Spülkästen Bauhöhe bis 900 mm .....                | 12        |
| 3.5.1    | Modellreihe 2009 bis 2014, Betätigung von vorne .....          | 12        |
| 3.5.2    | Modellreihe 2000 bis 2008, Betätigung von vorne .....          | 13        |
| 3.5.3    | Modellreihe 2015 bis 2022, Betätigung von vorne und oben ..... | 14        |
| 3.5.4    | Modellreihe 2009 bis 2014, Betätigung von oben .....           | 15        |
| 3.5.5    | Modellreihe 2000 bis 2008, Betätigung von oben .....           | 16        |
| <b>4</b> | <b>Ausbau Füllventil und Spülgarnitur (alte Modelle) .....</b> | <b>17</b> |
| <b>5</b> | <b>Ausbau Spülkasten-Füllventil-Set 72291.51 .....</b>         | <b>19</b> |
| <b>6</b> | <b>Ausbau Spülgarnitur komplett 72290.31 .....</b>             | <b>21</b> |
| <b>7</b> | <b>Entsorgung.....</b>   | <b>22</b> |

# 1 Zu dieser Anleitung

## 1.1 Zielgruppen






Die Informationen in diesem Dokument richten sich an folgende Personengruppen:

- Sanitärfachkräfte bzw. unterwiesenes Fachpersonal
- Servicemonteurinnen und Servicemonteure

Die Anwendung von Nussbaum Produkten muss unter Einhaltung der allgemein anerkannten Regeln der Technik und der Nussbaum Anleitungen erfolgen.

## 1.2 Symbolerklärung

Warn- und Hinweistexte sind vom übrigen Text abgesetzt und durch entsprechende Piktogramme besonders gekennzeichnet.

| Symbol  | Erklärung  |
|---|--|
|  <b>GEFAHR</b>   | Weist auf eine unmittelbar gefährliche Situation hin, die zum Tod oder zu schweren Verletzungen führt, wenn sie nicht vermieden wird.          |
|  <b>WARNUNG</b>  | Weist auf eine mögliche gefährliche Situation hin, die zum Tod oder zu schweren Verletzungen führen kann, wenn sie nicht vermieden wird.       |
|  <b>VORSICHT</b> | Weist auf eine mögliche gefährliche Situation hin, die zu geringfügigen oder leichten Verletzungen führen kann, wenn sie nicht vermieden wird. |
| <b>HINWEIS</b>  | Weist auf eine Situation hin, die zu Sachschäden führen kann, wenn sie nicht vermieden wird.   |
|                | Kennzeichnet nützliche Tipps und Informationen.  |
| ✓   | Kennzeichnet eine Voraussetzung, die für das erfolgreiche Ausführen einer Handlung notwendig ist.  |
| ⇒   | Kennzeichnet ein Resultat, mit dem eine erfolgreiche Handlung überprüft werden kann.   |
|                | Kennzeichnet einen Verweis auf weiterführende Informationen in einem anderen Textabschnitt.  |

## 1.3 Mitgeltende Dokumente

- SA\_71060-72080\_Serviceanleitung-Spülkästen\_299-0-293
- MA\_71060\_299-0-165
- MA\_72091-50\_299-0-700
- MA\_72090\_299-0-299

Zusätzlich für Spülkästen mit der Bauhöhe bis 900 mm mit Betätigung von vorne:

- MA\_71061\_299-0-478 (Modellreihe ab 2015)

Zusätzlich für Spülkästen mit der Bauhöhe bis 900 mm mit Betätigung von oben:

- MA\_72094\_299-0-300 (Modellreihe 2000 bis 2008)

## 2 Sicherheit


### 2.1 Elektrische Risiken

Bei Berührung mit spannungsführenden Teilen besteht unmittelbare Lebensgefahr durch Stromschlag. Beschädigung der Isolation oder einzelner Bauteile kann lebensgefährlich sein.

- Arbeiten an der elektrischen Anlage nur von Elektrofachkräften ausführen lassen.
- Vor Beginn der Arbeiten an aktiven Teilen elektrischer Anlagen und Betriebsmittel den spannungsfreien Zustand herstellen und für die Dauer der Arbeiten sicherstellen.

### 2.2 Sicherheitssymbol

Die Warn- und Sicherheitssymbole sind zu beachten.

| Symbol  | Erklärung              |
|---|------------------------|
|  | Gefahr von Stromschlag |

### 3 Ersatzteile ermitteln

Ist bei einem Unterputz-Spülkasten das Baujahr und/oder die Modellreihe nicht mit Sicherheit feststellbar, können anhand der eingebauten Füllventilhalterung die benötigten Ersatzteile aus den jeweiligen Ersatzteillisten bestimmt werden.

**⚠ GEFAHR**

**Lebensgefahr durch elektrischen Strom!**

Bei Berührung mit spannungsführenden Teilen besteht unmittelbare Lebensgefahr durch Stromschlag. Beschädigung der Isolation oder einzelner Bauteile kann lebensgefährlich sein.

- ▶ Arbeiten an der elektrischen Anlage nur von Elektrofachkräften ausführen lassen.
- ▶ Vor Beginn der Arbeiten an aktiven Teilen elektrischer Anlagen und Betriebsmittel den spannungsfreien Zustand herstellen und für die Dauer der Arbeiten sicherstellen.

Durch das Demontieren der Betätigungsplatte wird die Füllventilhalterung sichtbar und die passende Ersatzteilliste kann bei Berücksichtigung der Bauhöhe und der Position der Betätigung (von oben oder von vorne) zweifelsfrei ermittelt werden.

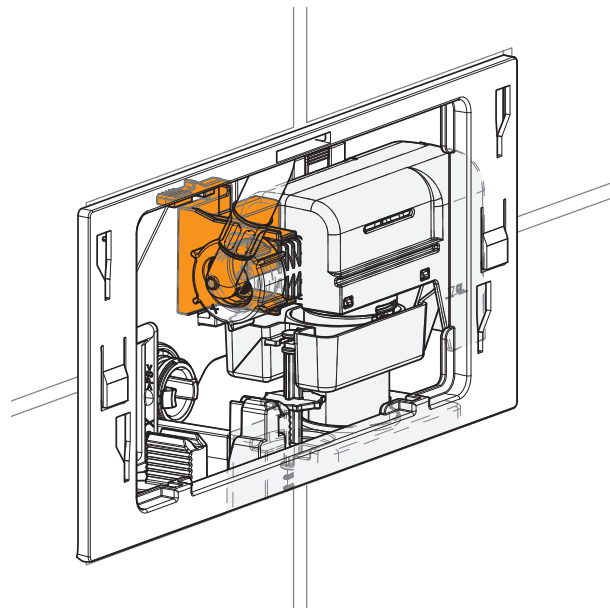


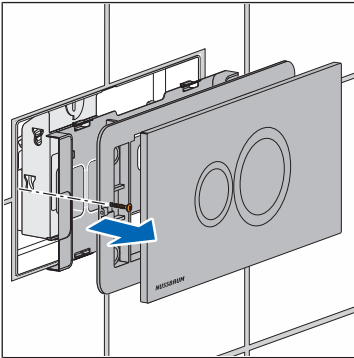
Abb. 1: Beispiel für sichtbare Füllventilhalterung nach Demontage der Betätigungsplatte

Grundsätzlich kann zwischen zwei Typen von Betätigungsplatten unterschieden werden:

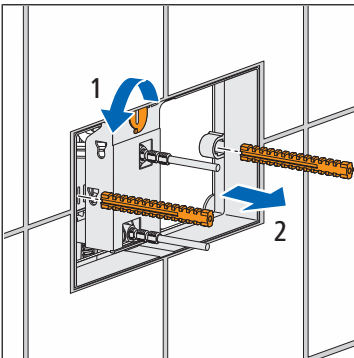
- Die älteren, gewölbten Modelle, z. B. Design 1, Design 2 oder Design 3
- Die neuen, flachen Modelle, z. B. Style 1, Style 2, Style 3 oder More 2

## 3.1 Demontage Betätigungsplatten

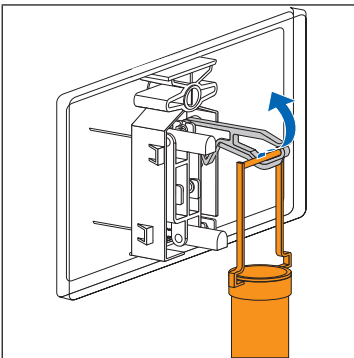
### 3.1.1 Betätigungsplatte neues Modell (flach) demontieren



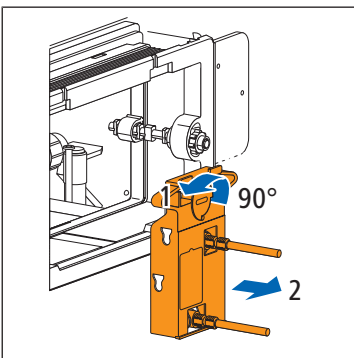
1. Die Betätigungsplatte nach vorne abziehen, die Schrauben vom Grundrahmen lösen und den Grundrahmen und ggf. die vorhandene Abdeckplatte demontieren.



2. Die Mechanik lösen und das Gewindebolzen-Set demontieren.



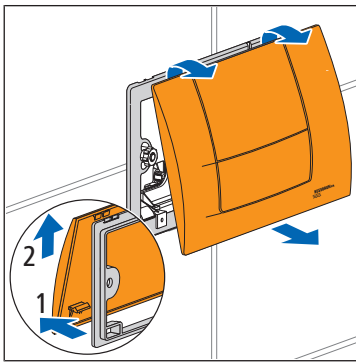
3. Die Betätigungsmechanik beim Bügel aushängen.



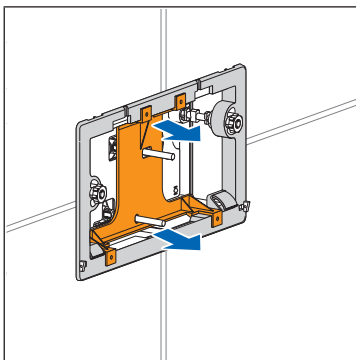
4. Die Mechanik mit dem Schraubenzieher entlasten (90° nach links drehen) und herausziehen.

⇒ Die Füllventilhalterung ist nun sichtbar und die benötigten Ersatzteile können zugeordnet werden.

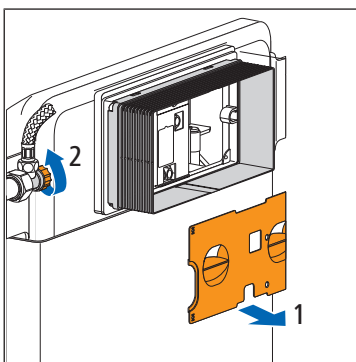
### 3.1.2 Betätigungsplatte älteres Modell (gewölbt) demontieren



1. Die Betätigungsplatte unten nach vorne ziehen und oben aushängen.



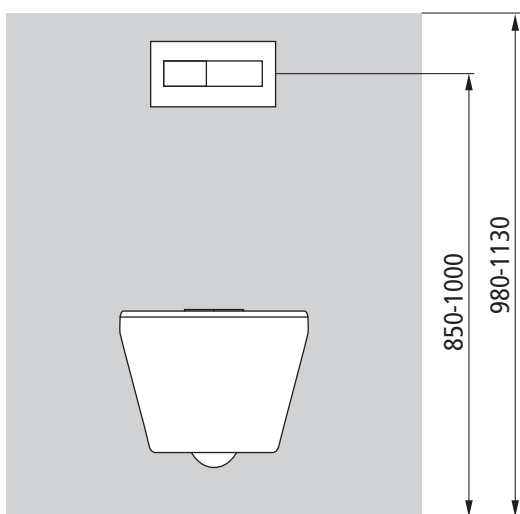
2. Die Stütze nach vorne wegziehen.



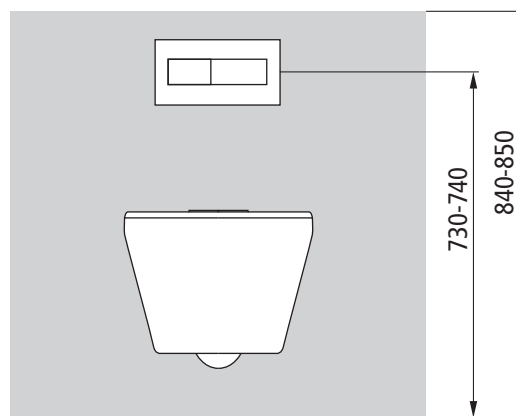
3. Die Abdeckung entfernen.

⇒ Die Füllventilhalterung ist nun sichtbar und die benötigten Ersatzteile können zugeordnet werden.

### 3.2 Bauhöhen der WC-Module



Bauhöhe ab 980 mm



Bauhöhe bis 900 mm

### 3.3 Modellreihe ermitteln

|   |   |
|---|---|
|  <p>Füllventilhalterung aus Spülkasten-Füllventil-Set 72291.51</p> | <p>☞ «Modellreihe ab 2023», Seite 9</p>   |
|  <p>Füllventilhalterung 72091.50</p>                               | <p>☞ «Modellreihe 2015 bis 2022, Betätigung von vorne und oben», Seite 14</p>   |
|  <p>Füllventilhalterung 72091.51</p>                              | <p>☞ «Modellreihe 2009 bis 2022», Seite 10</p>  |
|  <p>Füllventilhalterung 72090.51</p>                             | <p>☞ «Modellreihe 2009 bis 2022», Seite 10</p>  |
|  <p>Füllventilhalterung 72090.50</p>                             | <p><b>Bauhöhe 980/1130 mm:</b><br/>☞ «Modellreihe 2000 bis 2008», Seite 11</p> <p><b>Bauhöhe bis 900 mm, Betätigung von vorne:</b><br/>☞ «Modellreihe 2009 bis 2014, Betätigung von vorne», Seite 12<br/>☞ «Modellreihe 2000 bis 2008, Betätigung von vorne», Seite 13</p> <p><b>Bauhöhe bis 900 mm, Betätigung von oben:</b><br/>☞ «Modellreihe 2009 bis 2014, Betätigung von oben», Seite 15<br/>☞ «Modellreihe 2000 bis 2008, Betätigung von oben», Seite 16</p> |



### 3.4 Ersatzteile Spülkästen Bauhöhe 980 bis 1130 mm

#### 3.4.1 Modellreihe ab 2023

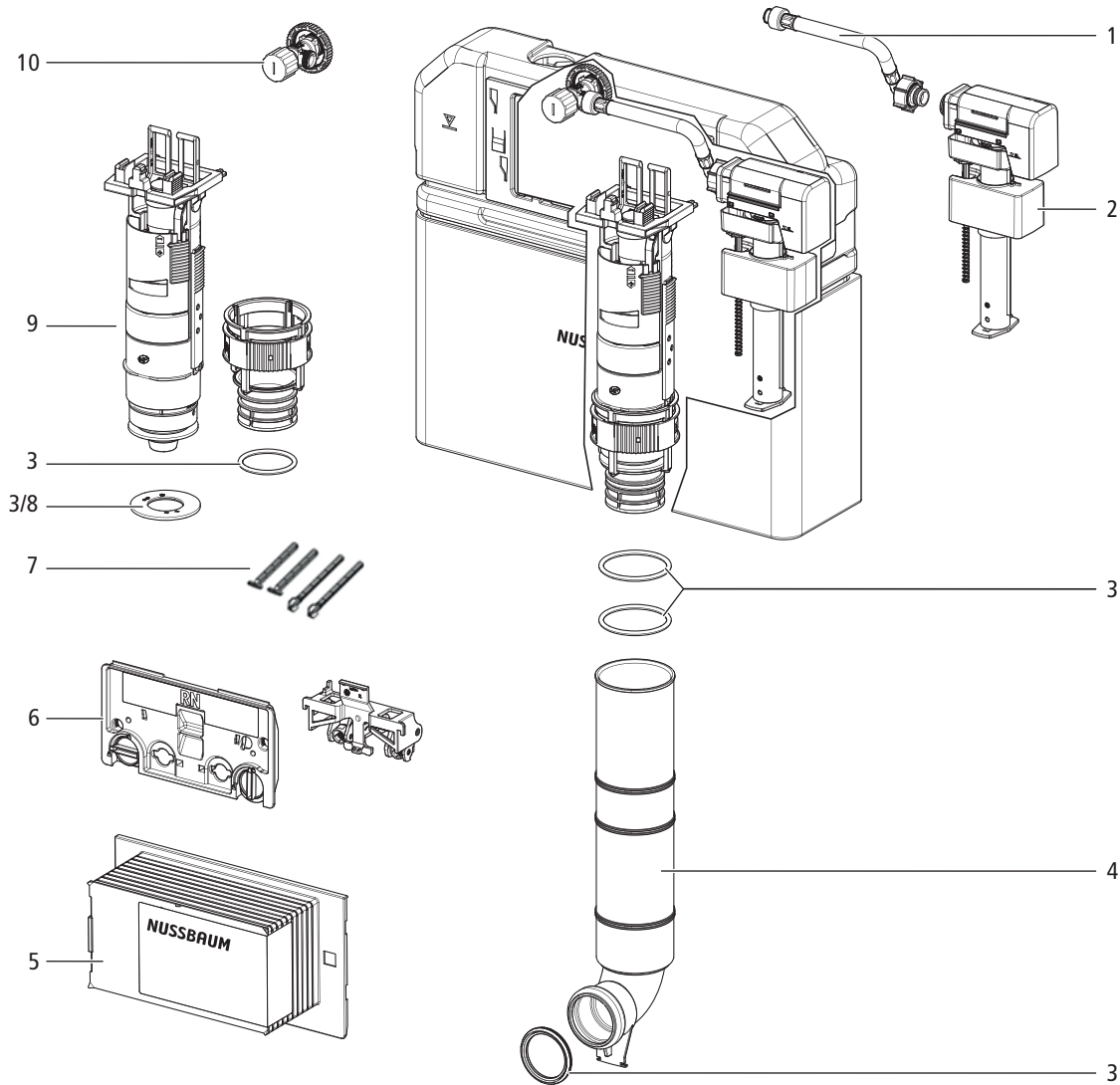


Abb. 2: Ersatzteile UP-Spülkasten, Bauhöhe 840 bis 980 mm, Modellreihe ab 2023

|            |   |
|------------|---|
| <b>1</b>   | Panzerschlauch 72291.61                               |
| <b>2</b>   | Spülkasten-Füllventil-Set 72291.51                    |
| <b>3</b>   | Spülkasten-Dichtungs-Set 72290.32                     |
| <b>4</b>   | Spülkasten-Spülrohrbogen 72290.93                     |
| <b>5</b>   | Spülkasten-Revisionschacht 72290.84                   |
| <b>6</b>   | Grundplatte 72290.86                                  |
| <b>7</b>   | Spülkasten-Betätigungsstifte-Satz 72290.74            |
| <b>8/3</b> | Dichtung 72290.33                                     |
| <b>9</b>   | Spülgarnitur komplett (mit Spülstromdrossel) 72290.31 |
| <b>10</b>  | Oberteil zu Eckventil 72290.64                        |

## 3.4.2 Modellreihe 2009 bis 2022

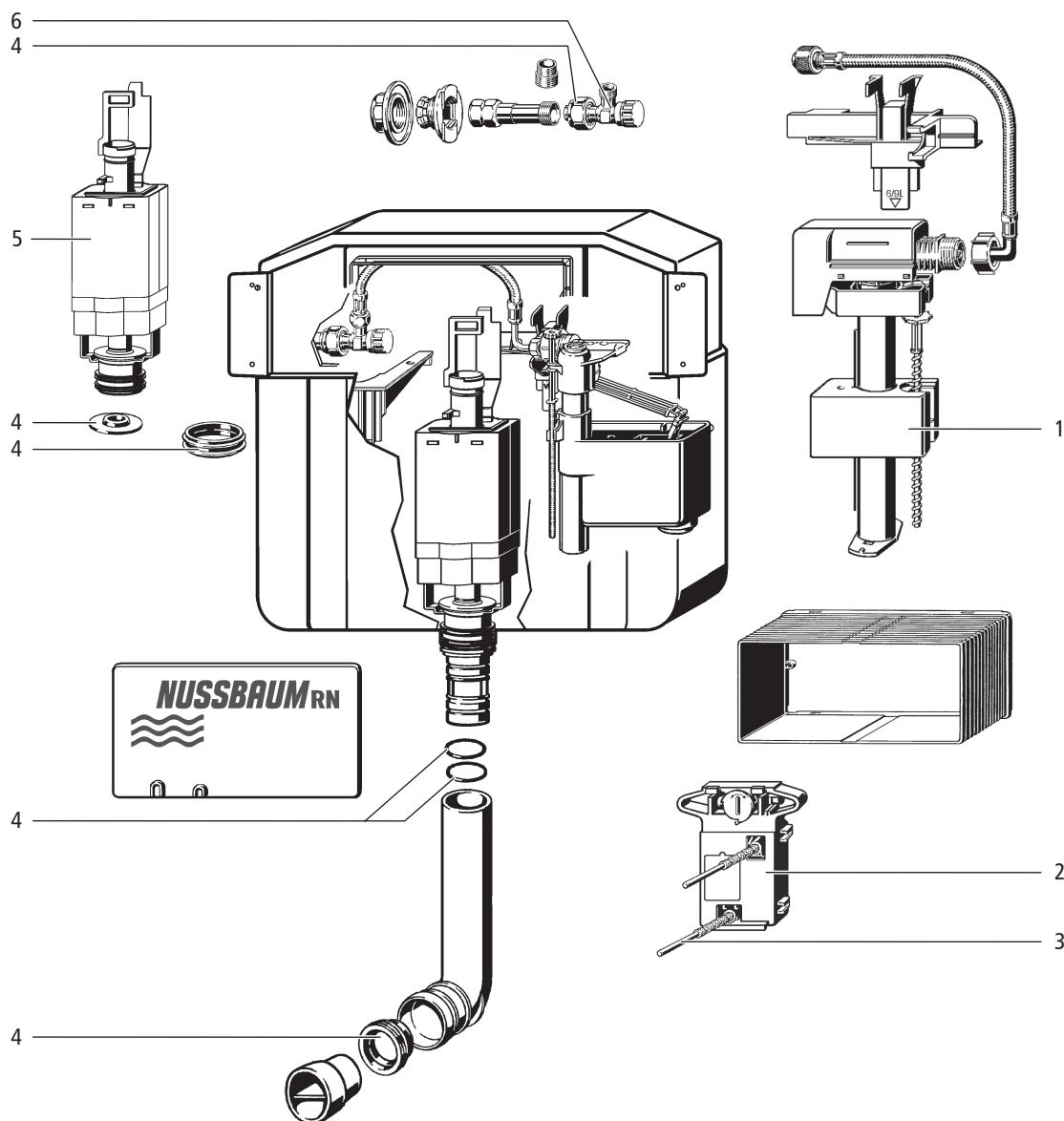


Abb. 3: Ersatzteile UP-Spülkasten, Bauhöhe 980 bis 1130 mm, Modellreihe 2009 bis 2022

|   |   |
|---|---|
| 1 | Spülkasten-Füllventil-Set 72091.51  |
| 2 | Spülkasten-Betätigungsmechanik 72090.71   |
| 3 | Spülkasten-Betätigungsstifte-Satz   |
| 4 | Spülkasten-Dichtungs-Set 72090.32   |
| 5 | Spülgarnitur komplett 72090.31  |
| 6 | Spülkasten-Eckventil 72090.64   |
|   | In der Grafik nicht sichtbar: Stütze 72090.85, für Betätigungsplatte Design 1 und 3 |

3.4.3 Modellreihe 2000 bis 2008

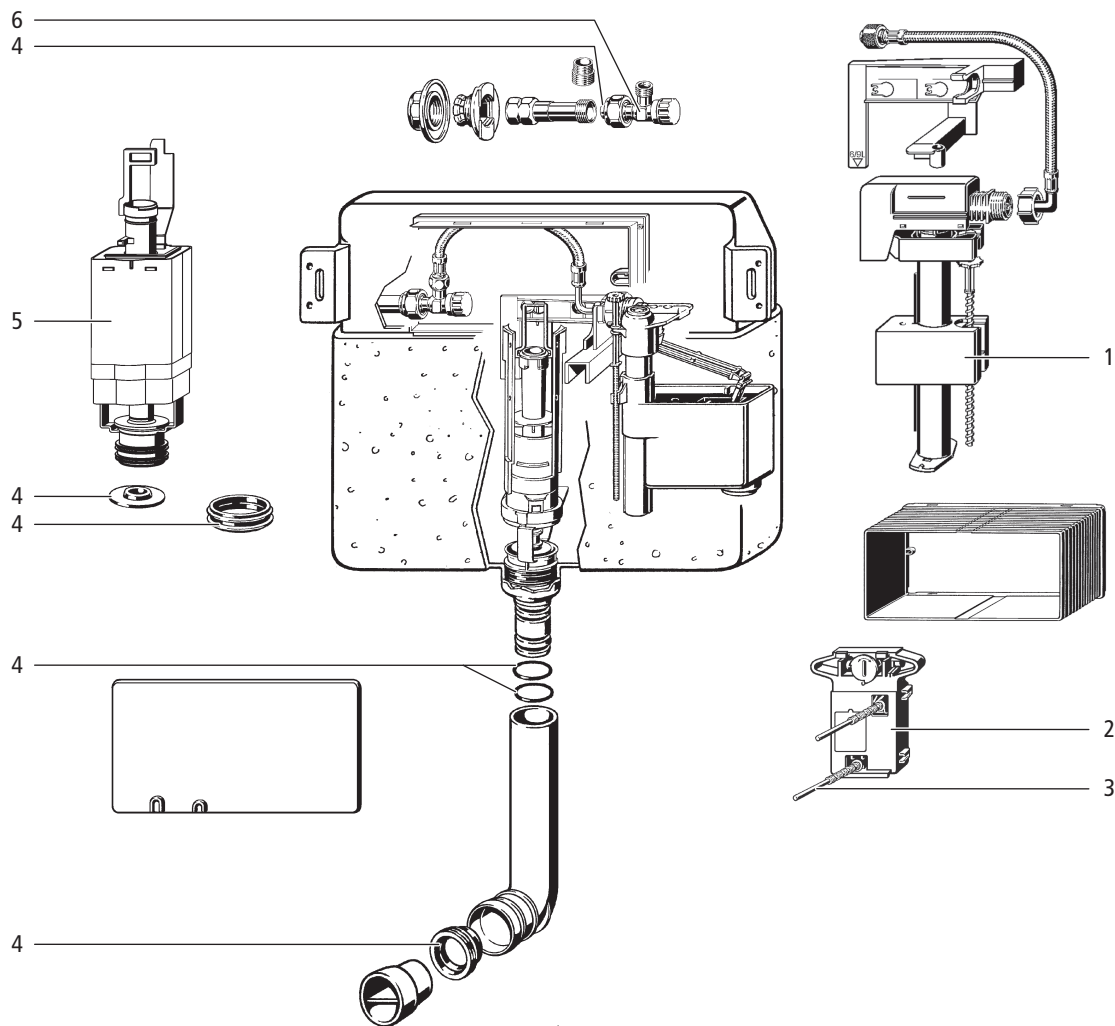


Abb. 4: Ersatzteile UP-Spülkasten, Bauhöhe 980 bis 1130 mm, Modellreihe 2000 bis 2008

|   |  |
|---|--|
| <b>1</b>  | Spülkasten-Füllventil-Set 72091.50   |
| <b>2</b>  | Spülkasten-Betätigungsmechanik 72090.71                                      |
| <b>3</b>  | Spülkasten-Gewindebolzen-Satz 72090.77 (beim Wechseln der Betätigungsplatte) |
| <b>4</b>  | Spülkasten-Dichtungs-Set 72090.32  |
| <b>5</b>  | Spülgarnitur komplett 72090.31   |
| <b>6</b>  | Spülkasten-Eckventil 72090.64  |
| In der Grafik nicht sichtbar: Stütze 72090.85, für Betätigungsplatte Design 1 und 3 |  |

## 3.5 Ersatzteile Spülkästen Bauhöhe bis 900 mm

### 3.5.1 Modellreihe 2009 bis 2014, Betätigung von vorne

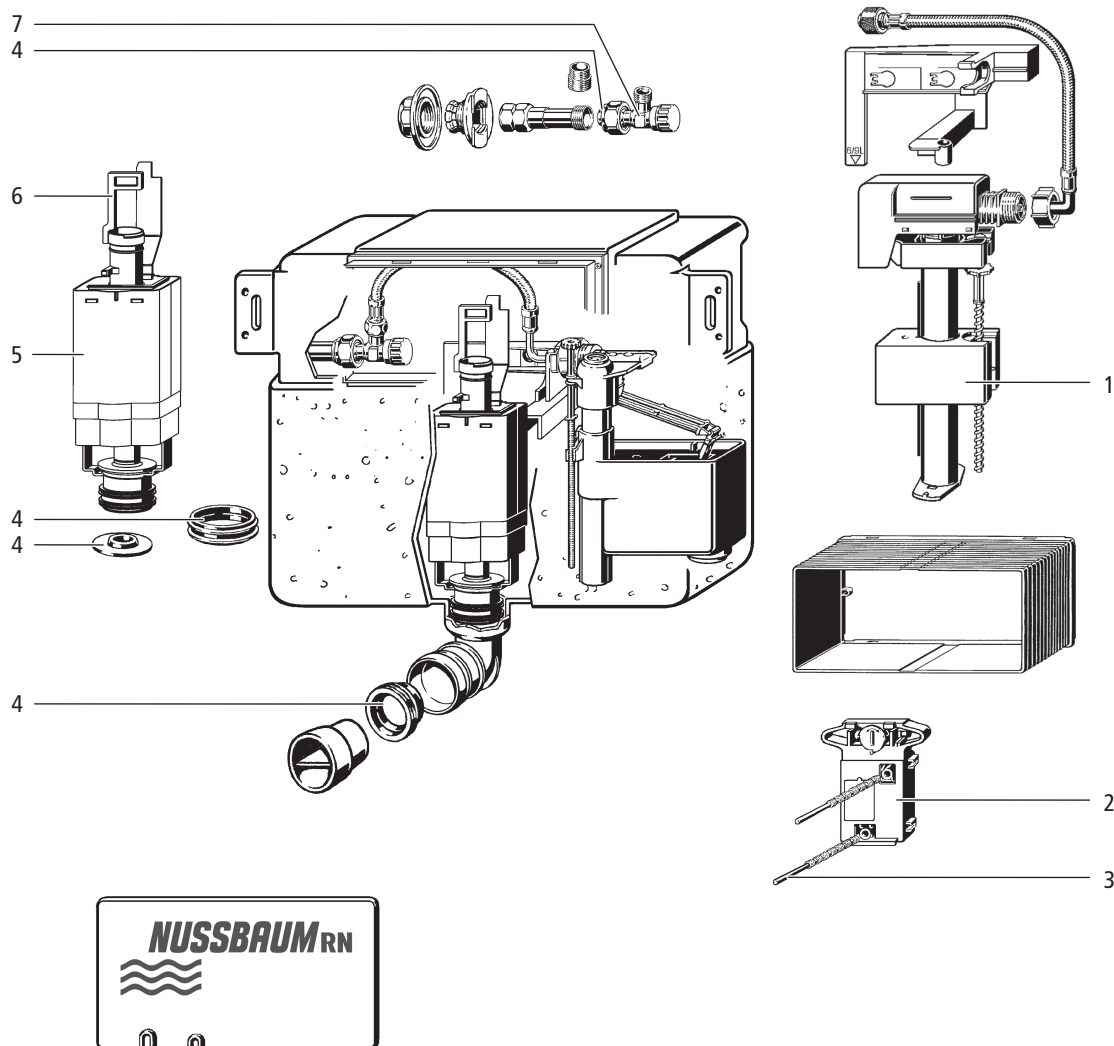


Abb. 5: Ersatzteile UP-Spülkasten, Bauhöhe bis 900 mm, Modellreihe 2009 bis 2014, Betätigung von vorne

|   |  |
|---|--|
| 1   | Spülkasten-Füllventil-Set 72091.50   |
| 2   | Spülkasten-Betätigungsmechanik 72090.71                                      |
| 3   | Spülkasten-Gewindebolzen-Satz 72090.77 (beim Wechseln der Betätigungsplatte) |
| 4   | Spülkasten-Dichtungs-Set 72090.32  |
| 5   | Spülgarnitur komplett 72092.31   |
| 6   | Spülkasten-Bügel 72090.35  |
| 7   | Spülkasten-Eckventil 72090.64  |
| In der Grafik nicht sichtbar: Stütze 72090.85, für Betätigungsplatte Design 1 und 3 |  |

3.5.2 Modellreihe 2000 bis 2008, Betätigung von vorne

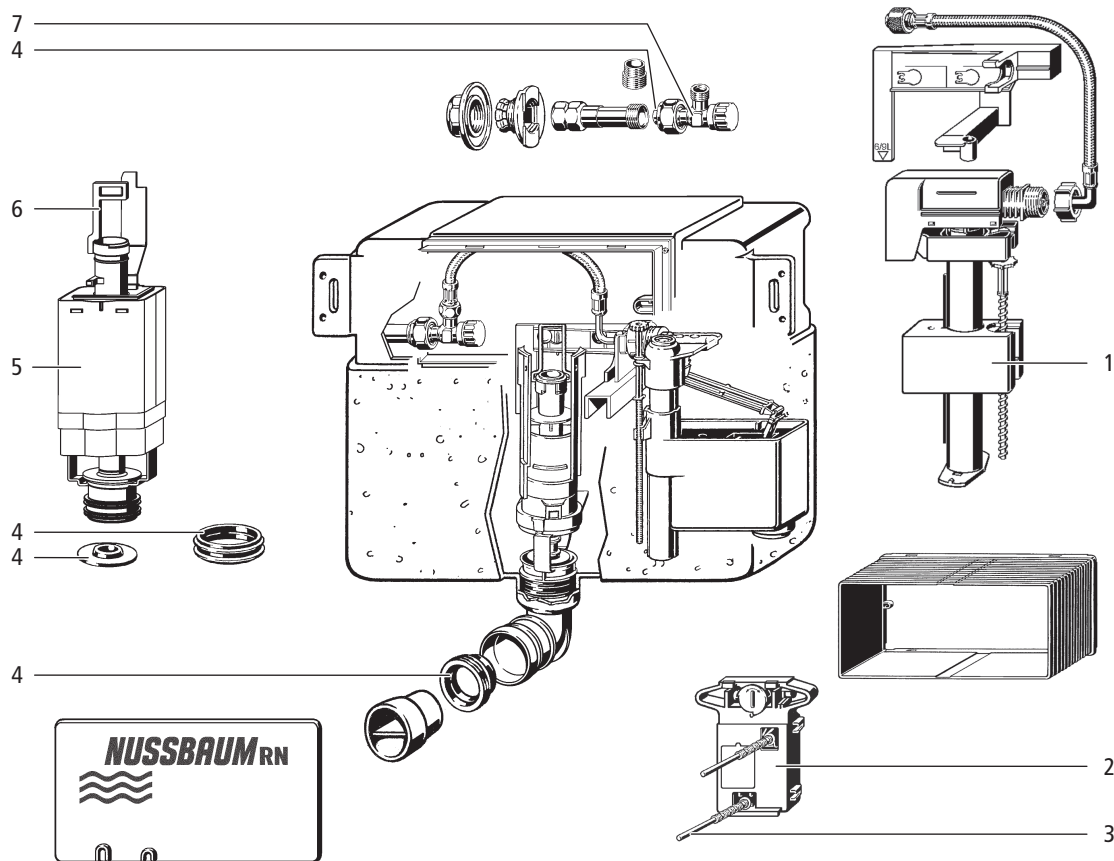


Abb. 6: Ersatzteile UP-Spülkasten, Bauhöhe bis 900 mm, Modellreihe 2000 bis 2008, Betätigung von vorne

|   |  |
|---|--|
| 1   | Spülkasten-Füllventil-Set 72091.50   |
| 2   | Spülkasten-Betätigungsmechanik 72090.71                                      |
| 3   | Spülkasten-Gewindebolzen-Satz 72090.77 (beim Wechseln der Betätigungsplatte) |
| 4   | Spülkasten-Dichtungs-Set 72090.32  |
| 5   | Spülgarnitur komplett 72092.31   |
| 6   | Spülkasten-Bügel 72090.35  |
| 7   | Spülkasten-Eckventil 72090.64  |
| In der Grafik nicht sichtbar: Stütze 72090.85, für Betätigungsplatte Design 1 und 3 |  |

### 3.5.3 Modellreihe 2015 bis 2022, Betätigung von vorne und oben

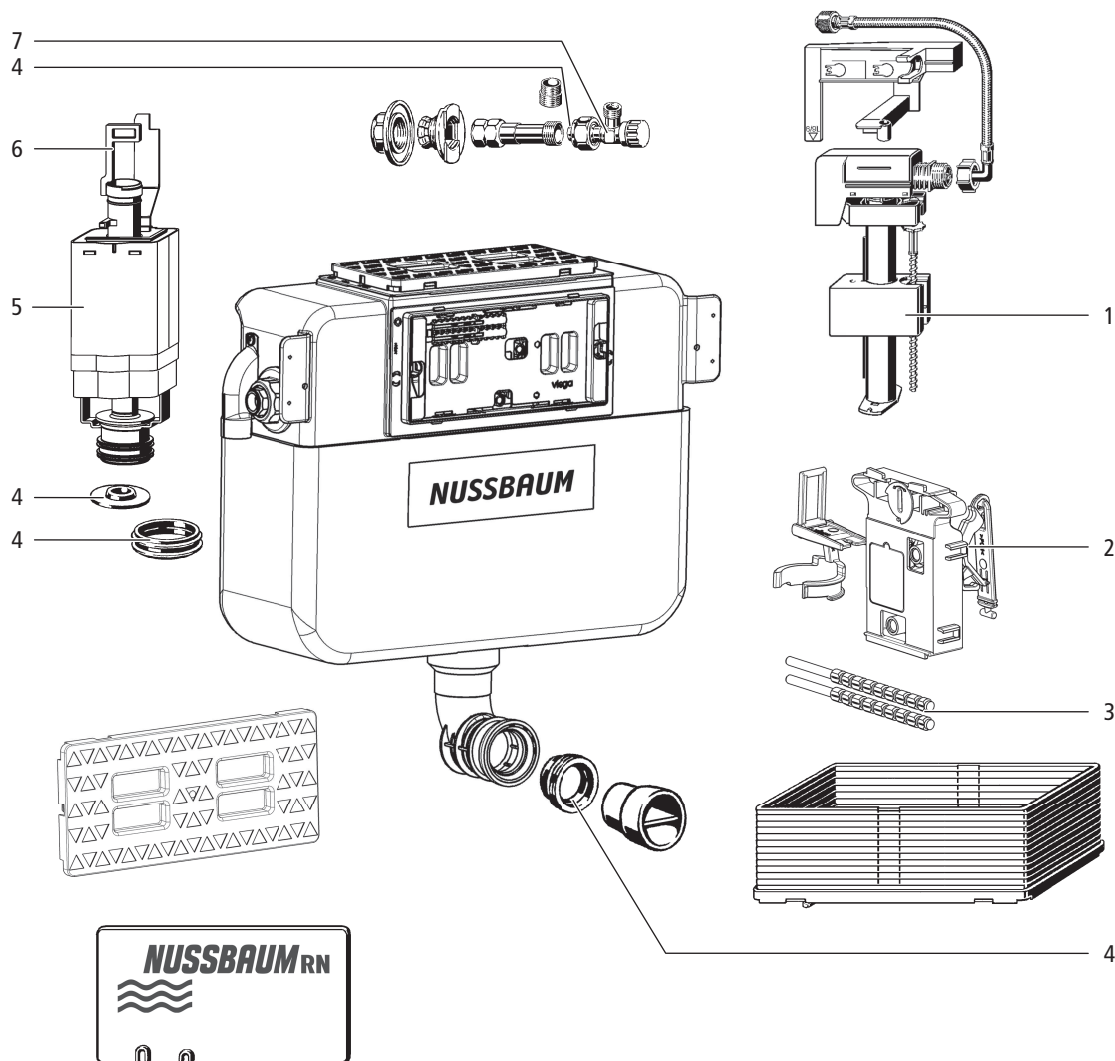


Abb. 7: Ersatzteile UP-Spülkasten, Bauhöhe bis 900 mm, Modellreihe 2015 bis 2022, Betätigung von vorne und oben

|   |  |
|---|--|
| 1   | Spülkasten-Füllventil-Set 72091.50   |
| 2   | Spülkasten-Betätigungsmechanik 72095.10                                      |
| 3   | Spülkasten-Gewindebolzen-Satz 72090.77 (beim Wechseln der Betätigungsplatte) |
| 4   | Spülkasten-Dichtungs-Set 72090.32  |
| 5   | Spülgarnitur komplett 72092.31   |
| 6   | Spülkasten-Bügel 72090.35  |
| 7   | Spülkasten-Eckventil 72090.64  |
| In der Grafik nicht sichtbar: Stütze 72090.85, für Betätigungsplatte Design 1 und 3 |  |

3.5.4 Modellreihe 2009 bis 2014, Betätigung von oben

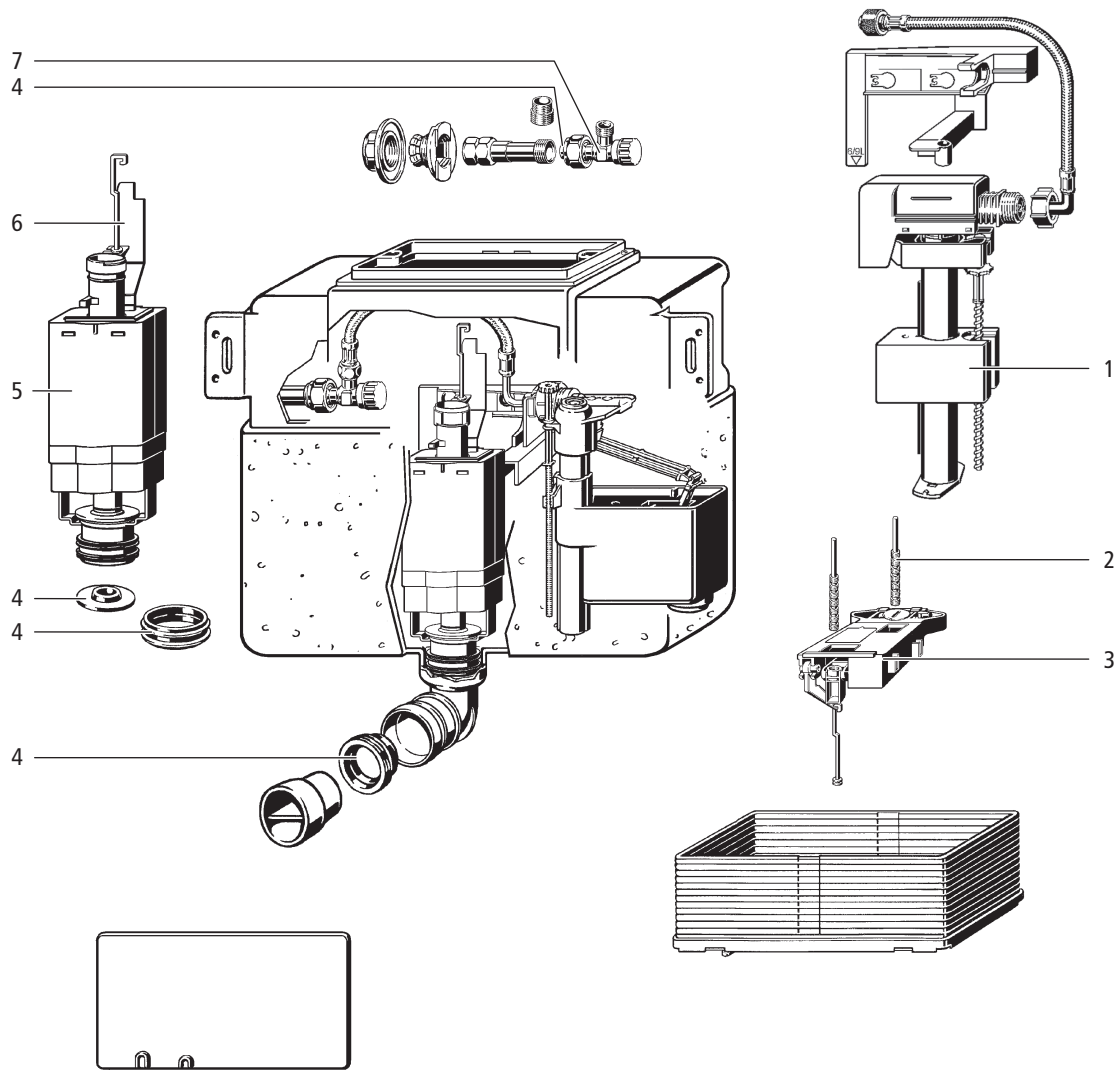


Abb. 8: Ersatzteile UP-Spülkasten, Bauhöhe bis 900 mm, Modellreihe 2009 bis 2014, Betätigung von oben

|   |  |
|---|--|
| 1   | Spülkasten-Füllventil-Set 72091.50   |
| 2   | Spülkasten-Gewindebolzen-Satz 72090.77 (beim Wechseln der Betätigungsplatte) |
| 3   | Spülkasten-Betätigungsmechanik 72094.71                                      |
| 4   | Spülkasten-Dichtungs-Set 72090.32  |
| 5   | Spülgarnitur komplett 72094.31   |
| 6   | Spülkasten-Bügel 72094.35  |
| 7   | Spülkasten-Eckventil 72090.64  |
| In der Grafik nicht sichtbar: Stütze 72090.85, für Betätigungsplatte Design 1 und 3 |  |

### 3.5.5 Modellreihe 2000 bis 2008, Betätigung von oben

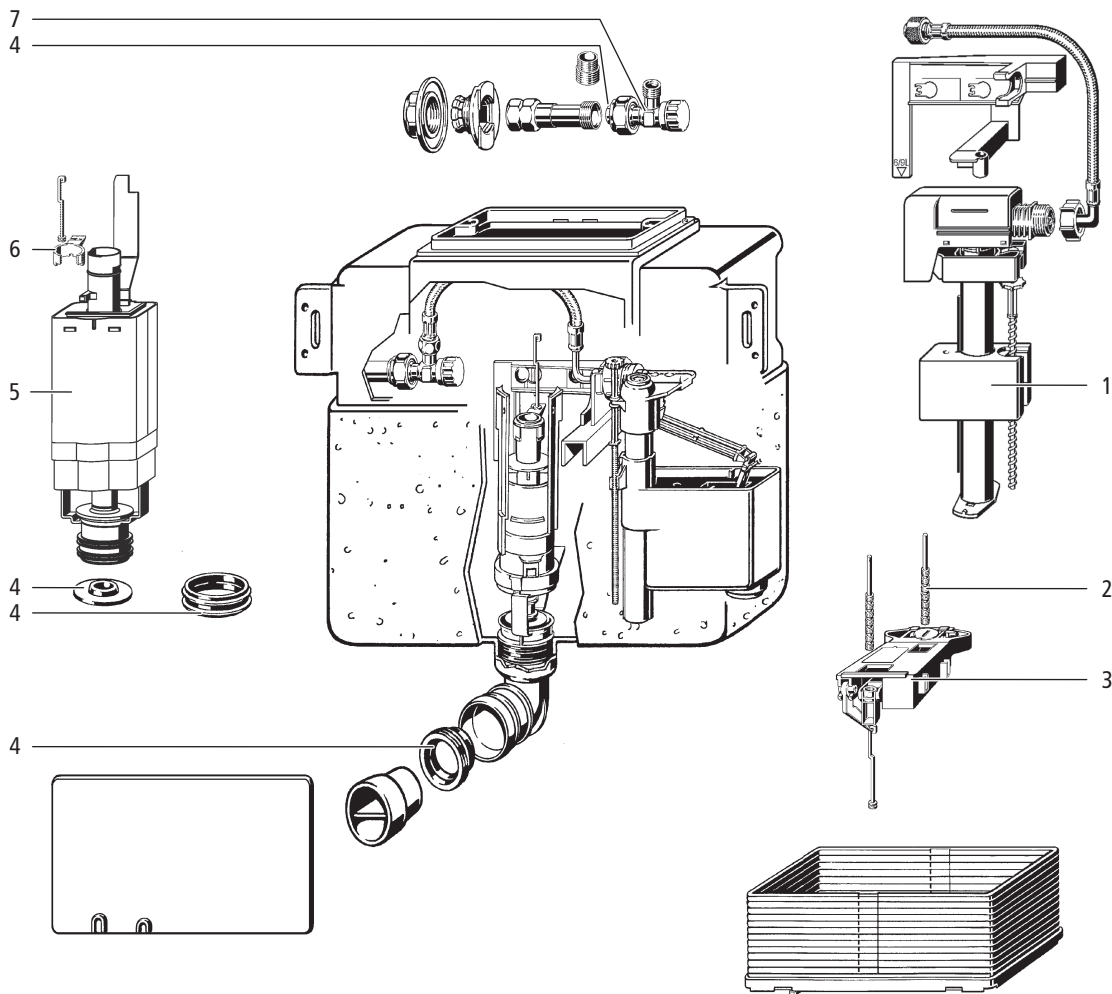


Abb. 9: Ersatzteile UP-Spülkasten, Bauhöhe bis 900 mm, Modellreihe 2000 bis 2008, Betätigung von oben

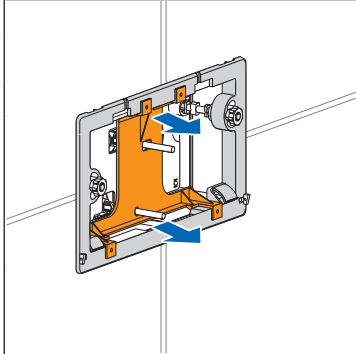
|   |  |
|---|--|
| 1   | Spülkasten-Füllventil-Set 72091.50   |
| 2   | Spülkasten-Gewindebolzen-Satz 72090.77 (beim Wechseln der Betätigungsplatte) |
| 3   | Spülkasten-Betätigungsmechanik 72094.71                                      |
| 4   | Spülkasten-Dichtungs-Set 72090.32  |
| 5   | Spülgarnitur komplett 72094.31   |
| 6   | Spülkasten-Bügel 72094.35  |
| 7   | Spülkasten-Eckventil 72090.64  |
| In der Grafik nicht sichtbar: Stütze 72090.85, für Betätigungsplatte Design 1 und 3 |  |



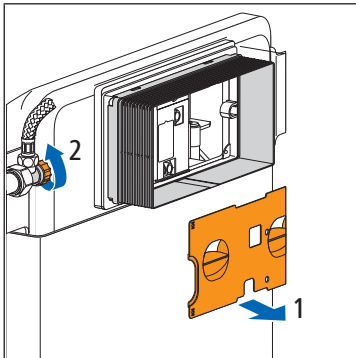
## 4 Ausbau Füllventil und Spülgarnitur (alte Modelle)

Voraussetzungen:

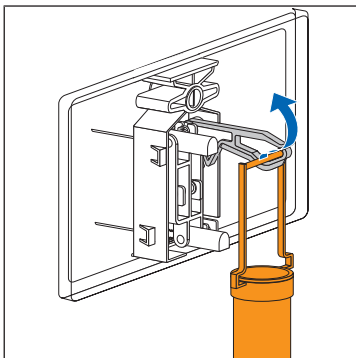
- ✓ Die Betätigungsplatte ist demontiert, ☞ «Betätigungsplatte neues Modell (flach) demontieren», Seite 6, ☞ «Betätigungsplatte älteres Modell (gewölbt) demontieren», Seite 7.



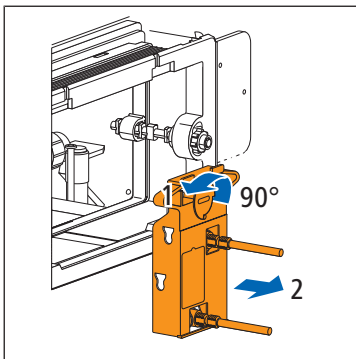
1. Die Stütze nach vorne wegziehen.



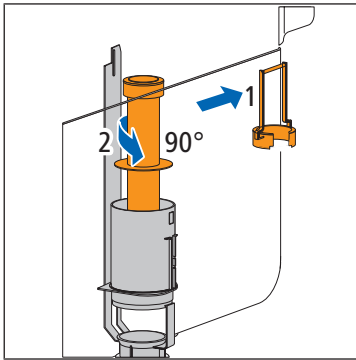
2. Die Abdeckung entfernen.



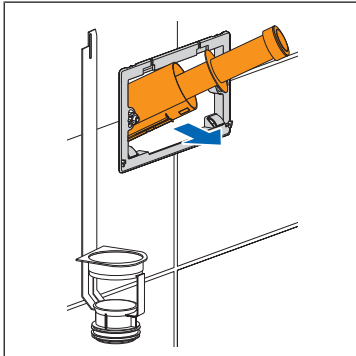
3. Die Betätigungsmechanik beim Bügel aushängen.



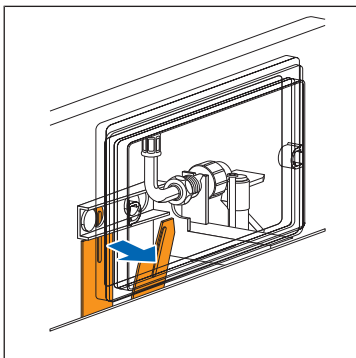
4. Die Mechanik mit dem Schraubenzieher entlasten (90° nach links drehen) und herausziehen.



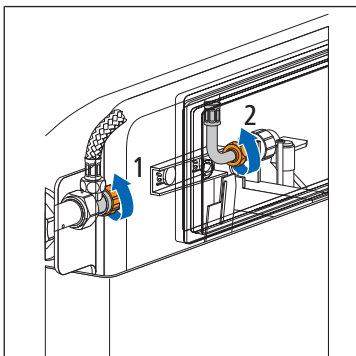
5. Den Bügel nach hinten von der Hebeglocke wegdrücken und herausnehmen **(1)**. Die Hebeglocke um 90° nach links drehen **(2)**.



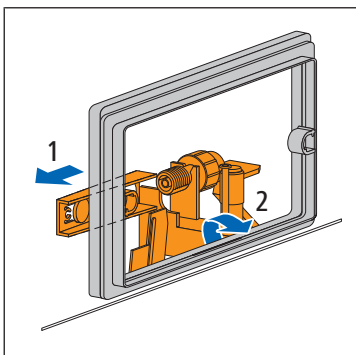
6. Die Hebeglocke nach oben herausziehen.



7. Die Spülgarnitur unter der Füllventilhalterung hervorziehen. Die Spülgarnitur kann dabei gebogen werden.



8. Den Panzerschlauch vom Füllventil lösen (Schlüsselweite 19).

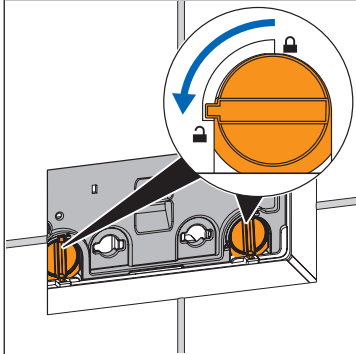


9. Die Füllventilhalterung nach links schieben und mit dem Füllventil herausnehmen.

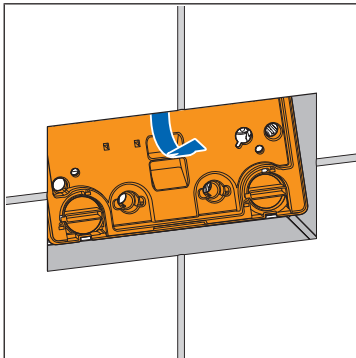
## 5 Ausbau Spülkasten-Füllventil-Set 72291.51

Voraussetzungen:

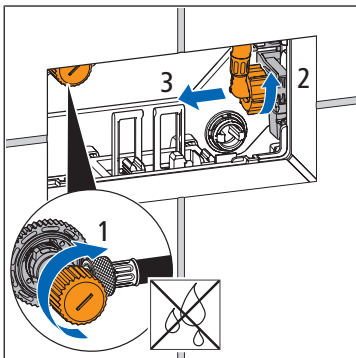
- ✓ Die Betätigungsplatte ist demontiert, ☞ «Betätigungsplatte neues Modell (flach) demontieren», Seite 6, ☞ «Betätigungsplatte älteres Modell (gewölbt) demontieren», Seite 7.



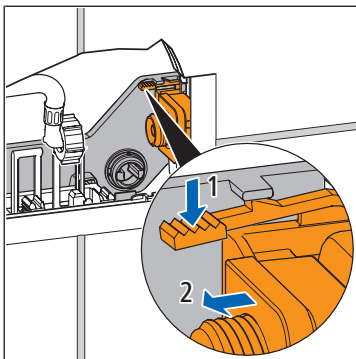
1. Die Verriegelung der Grundplatte um 90° gegen den Uhrzeigersinn drehen.



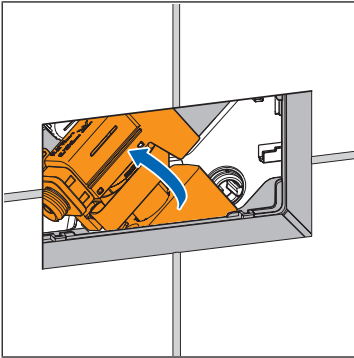
2. Die Grundplatte entnehmen.



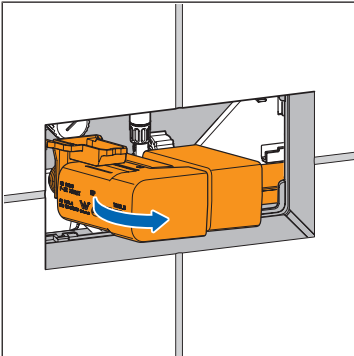
3. Das Eckventil schliessen und den Panzerschlauch am Füllventil lösen und abziehen.



4. Die Sicherung am Füllventil lösen und das Füllventil wegziehen.



5. Das Füllventil im Spülkasten so drehen, dass es durch die Revisionsöffnung passt.



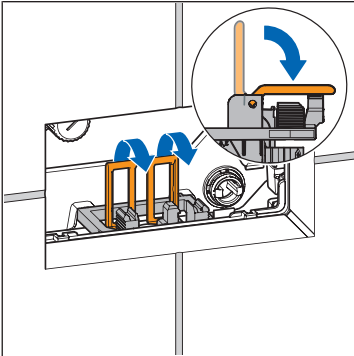
6. Das Füllventil entnehmen.

## 6 Ausbau Spülgarnitur komplett 72290.31

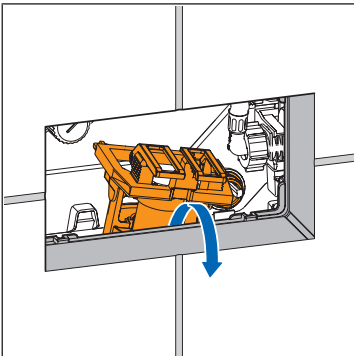
Voraussetzungen:

- ✓ Die Betätigungsplatte ist demontiert, ☞ «Betätigungsplatte neues Modell (flach) demontieren», Seite 6, ☞ «Betätigungsplatte älteres Modell (gewölbt) demontieren», Seite 7.
- ✓ Der Spülkasten ist frei zugänglich.
- ✓ Die Wasserversorgung ist abgesperrt.
- ✓ Die Keramik ist montiert.

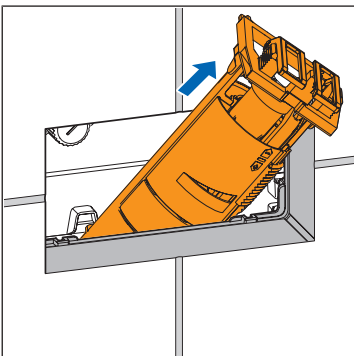
1. Die Laschen der Spülgarnitur nach vorne klappen.



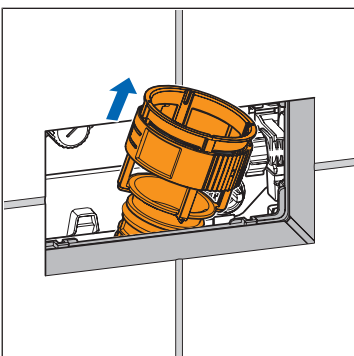
2. Die Spülgarnitur anheben.



3. Die Spülgarnitur durch die Revisionsöffnung entnehmen.



4. Die Spülstromdrossel durch die Revisionsöffnung entnehmen.



## 7 Entsorgung



Die Abfälle und die Verpackung in die jeweiligen Materialgruppen (z. B. Papier, Metalle, Kunststoffe oder Nichteisenmetalle) trennen und gemäss der national gültigen Gesetzgebung entsorgen.

## Wir verteilen Wasser

Die R. Nussbaum AG, 1903 gegründet, ist ein eigenständiges Schweizer Familienunternehmen, beschäftigt rund 450 Mitarbeitende und gehört zu den führenden Herstellern von Armaturen und Verteilsystemen für die Sanitär- und Heiztechnik. Von unserem Hauptsitz in Olten aus vertreiben wir unser breites Produktsortiment über ein eigenes Filialnetz an Installateure in der ganzen Schweiz.

Für weitere Informationen wenden Sie sich bitte an Ihren Installateur resp. Nussbaum. Dort erhalten Sie kompetente Auskunft über sämtliche Nussbaum Produkte.

## Nous distribuons de l'eau

R. Nussbaum SA, entreprise familiale suisse indépendante fondée en 1903, emploie quelque 450 collaborateurs et fait partie des plus grands fabricants de robinetteries et de systèmes de distribution pour la technique sanitaire et de chauffage. Depuis notre siège social d'Olten, nous distribuons un large assortiment de produits aux installateurs par le biais de notre réseau de succursales réparties dans toute la Suisse.

Pour plus d'informations, veuillez vous adresser à votre installateur resp. Nussbaum. Vous y recevrez des informations compétentes sur l'ensemble des produits Nussbaum.

## Distribuiamo acqua

La R. Nussbaum SA, fondata nel 1903, è un'azienda svizzera indipendente di proprietà familiare che impiega circa 450 dipendenti ed è tra i principali produttori di rubinetteria e sistemi di distribuzione per la tecnica idrosanitaria e di riscaldamento. Grazie a una rete di succursali, dalla nostra sede sociale di Olten distribuiamo la nostra ampia gamma di prodotti a installatori di tutta la Svizzera.

Per ulteriori informazioni non esitate a rivolgervi al vostro installatore resp. Nussbaum. Qui riceverete informazioni competenti su tutti i prodotti della Nussbaum.



# NUSSBAUM<sup>RN</sup>

Gut installiert Bien installé Ben installato

Hersteller Armaturen und Systeme Sanitär- und Heiztechnik  
Fabricant de robinetterie et systèmes de technique sanitaire et chauffage  
Produttore di rubinetteria e sistemi di tecnica idrosanitaria e di riscaldamento  
ISO 9001 / 14001 / 45001

Basel, Bern, Biel, Brig, Buchs, Carouge, Crissier, Giubiasco, Givisiez, Gwatt-Thun,  
Kriens, Sion, Steinhausen/Zug, St. Gallen, Trimbach, Winterthur, Zürich

R. Nussbaum AG | SA  
Hauptsitz | Siège social | Sede sociale

Martin-Disteli-Strasse 26  
Postfach, CH-4601 Olten

062 286 81 11  
info@nussbaum.ch

nussbaum.ch